

ΕΛΛΗΝΙΚΗ ΔΗΜΟΚΡΑΤΙΑ
ΠΕΡΙΦΕΡΕΙΑ ΠΕΛΟΠΟΝΝΗΣΟΥ
ΝΟΜΟΣ ΜΕΣΣΗΝΙΑΣ
ΔΗΜΟΣ ΚΑΛΑΜΑΤΑΣ
ΔΙΕΥΘΥΝΣΗ ΓΕΩΤΕΧΝΙΚΩΝ ΥΠΗΡΕΣΙΩΝ
ΤΜΗΜΑ ΓΕΩΤΕΧΝΙΚΩΝ ΕΡΓΩΝ

ΜΕΛΕΤΗ α.α. 34/2016

**ΠΡΟΜΗΘΕΙΑ: ΠΡΟΜΗΘΕΙΑ ΟΡΓΑΝΩΝ ΚΑΙ
ΑΠΑΡΑΙΤΗΤΟΥ ΕΞΟΠΛΙΣΜΟΥ ΓΙΑ ΤΗΝ
ΠΙΣΤΟΠΟΙΗΣΗ ΠΑΙΔΟΤΟΠΩΝ ΔΗΜΟΥ
ΚΑΛΑΜΑΤΑΣ.**

ΠΡΟΫΠΟΛΟΓΙΣΜΟΣ : 54.499,24 € με Φ.Π.Α.

ΠΕΡΙΕΧΟΜΕΝΑ :

1. ΤΕΧΝΙΚΗ ΕΚΘΕΣΗ
2. ΤΕΧΝΙΚΗ ΠΕΡΙΓΡΑΦΗ
3. ΤΙΜΟΛΟΓΙΟ ΜΕΛΕΤΗΣ
4. ΠΡΟΜΕΤΡΗΣΗ
5. ΠΡΟΫΠΟΛΟΓΙΣΜΟΣ ΜΕΛΕΤΗΣ
6. ΠΡΟΫΠΟΛΟΓΙΣΜΟΣ ΠΡΟΣΦΟΡΑΣ
7. ΣΥΓΓΡΑΦΗ ΥΠΟΧΡΕΩΣΕΩΝ

**ΚΑΛΑΜΑΤΑ
ΝΟΕΜΒΡΙΟΣ 2016**

ΤΕΧΝΙΚΗ ΕΚΘΕΣΗ

Σύμφωνα με την με αριθμό 28492/11-05-2009 Απόφαση του Υπουργείου Εσωτερικών όπως αυτή τροποποιήθηκε με την 27934/11-07-2014 και ισχύει σήμερα, οι Δήμοι οφείλουν να πιστοποιήσουν τις παιδικές χαρές τους σύμφωνα με όσα προβλέπονται στην συγκεκριμένη απόφαση και στα πρότυπα ασφαλείας του ΕΛΟΤ. Σε περίπτωση που δεν πιστοποιηθούν πρέπει να διακοπεί η λειτουργία τους.

Ο Δήμος Καλαμάτας στην προσπάθεια του για την προσαρμογή των παιδικών χαρών του στις παραπάνω απαιτήσεις, συντάσσει αυτή την οικονομικοτεχνική μελέτη αρχικού προϋπολογισμού 54.499,24€ με Φ.Π.Α.

Πρόκειται για μελέτη προμήθειας και τοποθέτησης εξοπλισμού. Ο εξοπλισμός αυτός περιλαμβάνει όργανα, περιφράξεις, καθιστικά, καλαθάκια απορριμμάτων, βρύσες, φωτισμό, πινακίδες κλπ. Ο εξοπλισμός αυτός θα τοποθετηθεί στην παιδική χαρά που βρίσκεται στο αλύλλιο του Αλμυρού (η οποία θα ανακατασκευαστεί), στην παιδική χαρά που βρίσκεται μέσα στην κατασκήνωση της Αγίας Μαρίνας (η οποία θα ανακατασκευαστεί) και επίσης θα τοποθετηθούν όργανα σε αρκετές υφιστάμενες παιδικές χαρές.

Τα χαρακτηριστικά των προς προμήθεια ειδών αναφέρονται στην «ΤΕΧΝΙΚΗ ΠΕΡΙΓΡΑΦΗ» της μελέτης.

Η προμήθεια θα γίνει με ανοικτό δημόσιο ηλεκτρονικό διαγωνισμό σύμφωνα με τις διατάξεις του Ν. 4412-2016. Κριτήριο κατακύρωσης αποτελεί, εφόσον υπάρχει συμφωνία με τις τεχνικές περιγραφές των ειδών και τους όρους της παρούσας διακήρυξης, η πλέον συμφέρουσα από οικονομική άποψη προσφορά μόνο βάσει τιμής ανά είδος (χαμηλότερη τιμή ανά είδος).

Όλα τα όργανα θα πρέπει αν είναι πιστοποιημένα σύμφωνα με τα πρότυπα ασφαλείας της Ευρωπαϊκής Ένωσης Ε.Ν 1176 και να τηρηθούν όσα προβλέπονται στην 28492/11-05-2009 Απόφαση του Υπουργείου Εσωτερικών όπως αυτή τροποποιήθηκε με την 27934/11-07-2014 και ισχύει:

1. Ο εξοπλισμός θα πρέπει να σημαίνεται ευκρινώς, μόνιμα και σε θέση ορατή από το επίπεδο του εδάφους τουλάχιστον με τα ακόλουθα: α) όνομα και διεύθυνση του κατασκευαστή ή του εξουσιοδοτημένου αντιπροσώπου ή του εισαγωγέα ή του διανομέα, β) στοιχεία αναγνώρισης εξοπλισμού (π.χ. κωδικός αριθμός) και έτος κατασκευής, γ) τον αριθμό και την χρονολογία του εφαρμοζόμενου ευρωπαϊκού προτύπου ή του ισοδύναμού του.

2. Για κάθε εξοπλισμό θα πρέπει να παραδίδονται από τον κατασκευαστή/προμηθευτή όσα αναφέρονται στην παράγραφο 6 του προτύπου ΕΛΟΤ ΕΝ 1176-1.

Η τοποθέτηση των οργάνων, των περιφράξεων, των καθιστικών, των βρυσών, των φωτιστικών και των κάδων θα γίνεται από συνεργεία του αναδόχου σύμφωνα με τους κανόνες ασφαλείας και με όσα απαιτούν τα πρότυπα ασφαλείας της Ευρωπαϊκής Ένωσης Ε.Ν 1176 με ιδιαίτερη προσοχή κατά την θεμελίωση αυτών και την σύνδεση των επιμέρους μερών του οργάνων.

Η συγκεκριμένη προμήθεια δεν χρειάζεται ένταξη στο Ενιαίο Πρόγραμμα Προμηθειών γιατί όπως φαίνεται στον προϋπολογισμό της μελέτης κανένας από τους κωδικούς αριθμούς που χρησιμοποιούνται δεν περνάει τις εξήντα χιλιάδες (60.000) ευρώ.

Η προμήθεια θα υλοποιηθεί σε δυο φάσεις: οι 27.000,00€ θα απορροφηθούν μέσα στο τρέχον έτος ενώ 27.500,00€ θα απορροφηθούν το 2017. Αν δεν είναι εφικτή η απορρόφηση του συνόλου ή μέρους των ειδών που προβλέπεται για το τρέχον έτος θα μεταφερθεί το υπόλοιπο στο 2017.

Η ψηφισμένη πίστωση για το έτος 2016 είναι 27.000€ η οποία αν δεν προλάβει να απορροφηθεί θα ενταχθεί με τροποποίηση στο επόμενο έτος και θα ενισχυθεί ο αντίστοιχος κωδικός του τεχνικού προγράμματος 2017 που έχει ήδη πίστωση 27.500€.

Για την σύνταξη
Καλαμάτα 11/11/2016

Θεωρήθηκε
Καλαμάτα 11/11/2016
Ο Δ/ΝΤΗΣ ΓΕΩΤΕΧΝΙΚΩΝ ΥΠΗΡΕΣΙΩΝ

ΧΙΟΥΡΕΑ ΑΙΚΑΤΕΡΙΝΗ
M.Sc Γεωπόνος

ΛΙΟΝΤΗΡΗΣ ΓΙΑΝΝΗΣ
M.Sc Γεωπόνος

ΤΕΧΝΙΚΗ ΠΕΡΙΓΡΑΦΗ

ΓΕΝΙΚΑ

Ο υπό προμήθεια εξοπλισμός θα πρέπει να ανταποκρίνεται στους όρους των προδιαγραφών της μελέτης, να είναι καινούριας κατασκευής, αχρησιμοποίητος, από υλικά άριστης ποιότητας και να ανταποκρίνεται στην χρήση και λειτουργία για την οποία προορίζεται.

Ο διαγωνιζόμενος οφείλει να προσκομίσει πιστοποιητικό συμμόρφωσης με τις απαιτήσεις ασφαλείας της σειράς προτύπων ΕΛΟΤ EN 1176, όπως ορίζεται και από το άρθρο 5, παρ.2 της Υ.Α. 28492-28492/11-05-2009 (ΦΕΚ Β'931/18-5-2009) και όπως αυτή τροποποιήθηκε με την Υ.Α 27934/11-07-2014, (ΦΕΚ Β' 2029/25-07-2014) και προβλέπεται στην παρ. 6.1.2 §η) του πρότυπου ΕΛΟΤ EN 1176. Στην περίπτωση εξοπλισμού ο οποίος έχει κατασκευαστεί σύμφωνα με τις απαιτήσεις ασφαλείας άλλων προτύπων ή προδιαγραφών, ισχύουν τα διαλαμβανόμενα στην παρ.2 του άρθρου 5 της ΥΑ 28492/11-05-2009 (ΦΕΚ 931Β'/18-05-2009), όπως συμπληρώθηκε και τροποποιήθηκε με τις ανωτέρω Υ.Α και ισχύει.

Στις τιμές των προσφορών θα περιλαμβάνεται η μεταφορά και η εγκατάσταση του εξοπλισμού, πλήρους και ετοίμου προς χρήση.

Αποκλίσεις

Τα είδη που περιλαμβάνονται στην παρούσα μελέτη χρειάζεται να είναι απολύτως σύμφωνα με τις ισχύουσες Τεχνικές Προδιαγραφές, ως προς τον τύπο των δραστηριοτήτων που προσφέρουν, τις ηλικιακές ομάδες στις οποίες απευθύνονται και στα υλικά κατασκευής επί ποινή αποκλεισμού.

Οι κατασκευαστικές λεπτομέρειες και τα υλικά συνδεσμολογίας μπορούν να διαφέρουν από τις προδιαγραφόμενες αρκεί να είναι σύμφωνες με όσα προβλέπονται στα πρότυπα ΕΛΟΤ EN 1176 και να μην αλλάζει ο τύπος δραστηριότητας που προσφέρει το όργανο.

Δεν επιτρέπεται απόκλιση στο αναφερόμενο Μέγιστο Ύψος Πτώσης.

1. Ξύλινη κούνια τεσσάρων θέσεων (2 νηπίων – 2 παιδων) με μεταλλική οριζόντια δοκό

Διαστάσεις του οργάνου: Μήκος: 5,80-6,40m, Πλάτος: 1,40-1,80m, Ύψος: 2,10-2,40m.

Χώρος ασφαλείας γύρω από το όργανο: Μήκος: έως 6,8m και Πλάτος: έως 7,50m.

Μέγιστο ύψος πτώσης: 1,50m

Α) Πόδια: Θα αποτελούνται από 3 ζεύγη ξύλινων δοκών διατομής τουλάχιστον 9Χ9εκ., δεμένες ανά δυο μεταξύ τους σε σχήμα «Λ». Για την ένωση χρησιμοποιούνται κατάλληλοι δοκοί αντίστοιχης διατομής και τα ξύλα ενώνονται μεταξύ τους με περαστή βίδα. Τα πόδια θα είναι έτσι διαμορφωμένα ώστε να δημιουργούν υποδοχή για τις οριζόντιες δοκούς. Σε αυτές τις δοκούς τοποθετούνται και οι βάσεις πάκτωσης του οργάνου, που έχουν αντίστοιχη διατομή.

Β) Οριζόντια/οι δοκός/οί: Μπορεί να είναι είτε μια ενιαία οριζόντια δοκός είτε δυο που θα ενώνονται μεταξύ τους στο μεσαίο ζεύγος ποδιών. Θα είναι κατασκευασμένοι από έλασμα θερμής εξέλασης διατομής τουλάχιστον 2,5". Στην κάτω επιφάνεια της/των οριζόντιας/ων δοκού/ών θα υπάρχουν 8 κουζινέτα για τα κρεμαστούν τα καθίσματα.

Γ) Καθίσματα παιδων: Θα αποτελούνται από επίπεδο κάθισμα βαρέως τύπου, κατασκευασμένο εσωτερικά από επίπεδο χαλύβδινο έλασμα και θα φέρει μεταλλικούς φορμαρισμένους συνδέσμους οι οποίοι θα είναι διαμέτρου 7-8mm., κατασκευασμένοι από ανοξείδωτο χάλυβα. Η εξωτερική κατασκευή του καθίσματος θα είναι από φορμαρισμένο μαλακό αναπαυτικό, μαύρο καουτσούκι. Θα παρέχουν υψηλή αντοχή ενάντια στα διάφορα χημικά, σταθεροποιητές ενάντια στην υπεριώδη ακτινοβολία, θα είναι βραδυφλεγή και θα παρέχουν αντιστατική προστασία. Οι γάντζοι στήριξης θα είναι από ανοξείδωτο χάλυβα γαλβανισμένο εν θερμώ με αλυσίδα στενών κρίκων 5-6 mm

Δ) Καθίσματα νηπίων: Θα έχουν εργονομική σχεδίαση και μαλακές επιφάνειες ανάμεσα στα πόδια και γύρω από τη μέση, σχήμα πάνας νηπίου που θα φέρει δύο ομοιογενή ανοίγματα τα οποία επιτρέπουν τη χρήση σε παιδιά μεγαλύτερου όγκου και σε παιδιά με ειδικές ανάγκες. Έχουν αντιολισθητική επιφάνεια, ενισχυμένη εσωτερικά με χαλυβδόελασμα καθιστώντας το υψηλής αντοχής - άθραυστο. Το κάθισμα είναι κατασκευασμένο με τέτοιο τρόπο ώστε να αποτρέπει την πτώση του παιδιού και παρέχει υποστήριξη στο πίσω μέρος του. Οι αεροθάλαμοι που υπάρχουν στην κάτω επιφάνεια, τα κάνουν πιο μαλακά και ελαχιστοποιούν τον κίνδυνο τραυματισμού σε περίπτωση πρόσκυψης.

Τα ξύλα θα είναι από Σουηδική, σύνθετη αντικολλητή ξυλεία πεύκης, πλαναρισμένη ώστε οι γωνίες να είναι στρογγυλεμένες και η οποία κατασκευάζεται από ειδική ένωση (συγκόλληση ξύλων), σύμφωνα με τα πρότυπα EN 351.

Τα πλαστικά στοιχεία του εξοπλισμού θα έχουν κατασκευασθεί από πολυαιθυλένιο ή πολυπροπυλένιο, αντοχής στην υπεριώδη ακτινοβολία και τις αντίξοες καιρικές συνθήκες. Όλες οι βίδες άνω των 5mm., οι οποίες εξέρχουν από τον εξοπλισμό θα καλύπτονται από πλαστικές τάπες πολυπροπυλενίου.

Τα μεταλλικά στοιχεία που χρησιμοποιούνται για την κατασκευή του εξοπλισμού είναι κατασκευασμένα από μέταλλα είτε θερμογαλβανισμένα, είτε ηλεκτρογαλβανισμένα. Οι διαστάσεις και οι διατομές των μεταλλικών στοιχείων είναι επαρκείς για να δεχτούν τα φορτία για τα οποία έχουν μελετηθεί και ώστε να αντέχουν στη διάβρωση και σε αντίξοες καιρικές συνθήκες.

Τα μεταλλικά μέρη του οργάνου θα είναι βαμμένα ηλεκτροστατικά με υλικά βαφής μη τοξικά, μη αναφλέξιμα και σύμφωνα με τις προδιαγραφές της Ευρωπαϊκής Ένωσης για τα παιδικά παιχνίδια. Τα βερνίκια και τα χρώματα για τα ξύλινα μέρη θα είναι κατάλληλα για εξωτερική χρήση και δεν θα περιέχουν μόλυβδο, χρώμιο, κάδμιο ή άλλα βαρέα μέταλλα.

Για την πάκτωση του οργάνου θα πρέπει να ακολουθηθούν αυτά που προβλέπονται στα πρότυπα EN 1176. Για τη στερέωση του οργάνου στο έδαφος με πάκτωση κάθε ξύλινη κολώνα διαθέτει ένα ζεύγος βάσεις πάκτωσης. Στο έδαφος πακτώνονται μόνο τα σίδερα πάκτωσης, τα οποία συγκρατούν την κολώνα σε απόσταση τουλάχιστον 5 εκ. πάνω από το έδαφος προκειμένου να αποφευχθεί η διάβρωση του ξύλου από την υγρασία του εδάφους.

Το συγκεκριμένο όργανο θα πρέπει να είναι πιστοποιημένο κατά EN 1176 από αναγνωρισμένο οργανισμό πιστοποίησης.

Πάνω στο παιχνίδι πρέπει να υπάρχει τοποθετημένη πινακίδα που θα περιλαμβάνει τις ακόλουθες πληροφορίες: α) επωνυμία και διεύθυνση, έτος κατασκευής και αριθμό σειράς παραγωγής, β) ελάχιστη και μέγιστη ηλικία των παιδιών, γ) μέγιστο αριθμό χρηστών και δ) αναφορά στα πρότυπα της σειράς ΕΛΟΤ EN 1176 και EN 1177 ή ισοδύναμα αυτών.

2. Μεταλλική κούνια τεσσάρων θέσεων παιδων

Διαστάσεις του οργάνου: Μήκος: 4,40 - 6,60m, Πλάτος: 1,3 - 2,0m, Ενδεικτικό Ύψος: 2,40m.

Χώρος ασφαλείας γύρω από το όργανο: Μήκος: από 5,3 έως 7,9m και Πλάτος: από 4,40 έως 6,6m.

Μέγιστο ύψος πτώσης: 1,5m

Η κούνια προορίζεται για ηλικιακή ομάδα από τριών ετών και άνω, σχετικά με τις δραστηριότητες που προσφέρει και τον τρόπο αιώρησης.

Περιλαμβάνει τα πόδια, την οριζόντια δοκό και τα καθίσματα παιδων.

A) Πόδια: Θα αποτελούνται από 3 ζεύγη ελασμάτων θερμής εξέλασης διατομής τουλάχιστον 2'' σχήματος «Λ»

B) Οριζόντια δοκός: Θα είναι κατασκευασμένη από έλασμα θερμής εξέλασης διατομής τουλάχιστον 2,5''. Στην κάτω επιφάνεια της οριζόντιας δοκού θα υπάρχουν 8 κουζινέτα για τα κρεμαστούν τα καθίσματα.

Γ) Καθίσματα παιδών: Θα αποτελούνται από επίπεδο κάθισμα βαρέως τύπου, κατασκευασμένο εσωτερικά από επίπεδο χαλύβδινο έλασμα και θα φέρει μεταλλικούς φορμαρισμένους συνδέσμους οι οποίοι θα είναι διαμέτρου 7-8 mm., κατασκευασμένοι από ανοξείδωτο χάλυβα. Η εξωτερική κατασκευή του καθίσματος θα είναι από φορμαρισμένο μαλακό αναπαυτικό, μαύρο καουτσούκι. Θα παρέχουν υψηλή αντοχή ενάντια στα διάφορα χημικά, σταθεροποιητές ενάντια στην υπεριώδη ακτινοβολία, θα είναι βραδυφλεγή και θα παρέχουν αντιστατική προστασία. Οι γάντζοι στήριξης θα είναι από ανοξείδωτο χάλυβα γαλβανισμένο εν θερμώ με αλυσίδα στενών κρίκων 5-6 mm

Τα πλαστικά στοιχεία του εξοπλισμού θα έχουν κατασκευασθεί από πολυαιθυλένιο ή πολυπροπυλένιο, αντοχής στην υπεριώδη ακτινοβολία και τις αντίξοες καιρικές συνθήκες. Όλες οι βίδες άνω των 5mm., οι οποίες εξέχουν από τον εξοπλισμό θα καλύπτονται από πλαστικές τάπες πολυπροπυλενίου.

Τα μεταλλικά στοιχεία που χρησιμοποιούνται για την κατασκευή του εξοπλισμού είναι κατασκευασμένα από μέταλλα είτε θερμογαλβανισμένα, είτε ηλεκτρογαλβανισμένα. Οι διαστάσεις και οι διατομές των μεταλλικών στοιχείων είναι επαρκείς για να δεχτούν τα φορτία για τα οποία έχουν μελετηθεί και ώστε να αντέχουν στη διάβρωση και σε αντίξοες καιρικές συνθήκες.

Το όργανο θα είναι βαμμένο ηλεκτροστατικά με υλικά βαφής μη τοξικά, μη αναφλέξιμα και σύμφωνα με τις προδιαγραφές της Ευρωπαϊκής Ένωσης για τα παιδικά παιχνίδια.

Το συγκεκριμένο όργανο θα πρέπει να είναι πιστοποιημένο κατά EN 1176 από αναγνωρισμένο οργανισμό πιστοποίησης, επί ποινή αποκλεισμού.

Πάνω στον εξοπλισμό παιδικής χαράς πρέπει να υπάρχει τοποθετημένη πινακίδα που θα περιλαμβάνει τις ακόλουθες πληροφορίες: α) επωνυμία και διεύθυνση του κατασκευαστή ή αντιπροσώπου ή εισαγωγέα ή του διανομέα. β) Στοιχεία αναγνώρισης εξοπλισμού (π.χ. κωδικός αριθμός) και έτος κατασκευής. γ) Τον αριθμό και τη χρονολογία του εφαρμοζόμενου ευρωπαϊκού προτύπου ή ισοδύναμου του. δ) Για κάθε εξοπλισμό πρέπει να παραδίδονται από τον κατασκευαστή/προμηθευτή όσα αναφέρονται στην παράγραφο 6 του προτύπου ΕΛΟΤ EN 1176-1.

3. Μεταλλική τραμπάλα δυο θέσεων

Διαστάσεις του οργάνου: Μήκος: 2,10-2,65m, Πλάτος: 0,30-0,60m, Ενδεικτικό Ύψος: 0,70m.

Χώρος ασφαλείας γύρω από το όργανο: Μήκος: από 4,5 έως 5,50m και Πλάτος: από 2,50 έως 3,50m.

Μέγιστο ύψος πτώσης: 1,00m

Το όργανο αποτελείται από: μία μεταλλική βάση, ένα μεταλλικό μηχανισμό κίνησης, μια οριζόντια δοκό και δυο καθίσματα.

Η βάση αποτελείται είτε από δυο ελάσματα θερμής εξέλασης διατομής τουλάχιστον 2½'' τα οποία διαπερνά ένας άξονας με ρουλεμάν είτε από ένα έλασμα θερμής εξέλασης όμοιας διατομής σχήματος «Π» πάνω στο οποίο προσαρμόζεται ο μηχανισμός κίνησης.

Η οριζόντια δοκός αποτελείται από ένα έλασμα θερμής εξέλασης διατομής τουλάχιστον 2½'' και πάχους τουλάχιστον 3mm. Στα δύο άκρα της είναι προσαρμοσμένα τα καθίσματα της τραμπάλας τα οποία είναι κατασκευασμένα είτε από πολυαιθυλένη είτε από πλακάτζ θαλάσσης.

Επίσης στα δύο άκρα της τραμπάλας υπάρχουν μεταλλικές χειρολαβές για τη συγκράτηση των χρηστών. Οι χειρολαβές αυτές είναι ελάσματα θερμής εξέλασης διατομής τουλάχιστον ¾''.

Τα πλαστικά στοιχεία του εξοπλισμού θα έχουν κατασκευασθεί από πολυαιθυλένιο ή πολυπροπυλένιο, αντοχής στην υπεριώδη ακτινοβολία και τις αντίξοες καιρικές συνθήκες. Όλες οι βίδες άνω των 5mm, οι οποίες εξέρχουν από τον εξοπλισμό θα καλύπτονται από πλαστικές τάπες πολυπροπυλενίου.

Τα μεταλλικά στοιχεία που χρησιμοποιούνται για την κατασκευή του εξοπλισμού είναι κατασκευασμένα από μέταλλα είτε θερμογαλβανισμένα, είτε ηλεκτρογαλβανισμένα. Οι διαστάσεις και οι διατομές των μεταλλικών στοιχείων είναι επαρκείς για να δεχτούν τα φορτία για τα οποία έχουν μελετηθεί και ώστε να αντέχουν στη διάβρωση και σε αντίξοες καιρικές συνθήκες.

Το όργανο θα είναι βαμμένο ηλεκτροστατικά με υλικά βαφής μη τοξικά, μη αναφλέξιμα και σύμφωνα με τις προδιαγραφές της Ευρωπαϊκής Ένωσης για τα παιδικά παιχνίδια.

Για την πάκτωση του οργάνου θα πρέπει να ακολουθηθούν αυτά που προβλέπονται στα πρότυπα EN 1176.

Το συγκεκριμένο όργανο θα πρέπει να είναι πιστοποιημένο κατά EN 1176 από αναγνωρισμένο οργανισμό πιστοποίησης.

Πάνω στο παιχνίδι πρέπει να υπάρχει τοποθετημένη πινακίδα που θα περιλαμβάνει τις ακόλουθες πληροφορίες: α) επωνυμία και διεύθυνση, έτος κατασκευής και αριθμό σειράς παραγωγής, β) ελάχιστη και μέγιστη ηλικία των παιδιών, γ) μέγιστο αριθμό χρηστών και δ) αναφορά στα πρότυπα της σειράς ΕΛΟΤ EN 1176-1 ή ισοδύναμα αυτών.

4. Παιχνίδι ελατηρίου (διάφορα σχέδια)

Διαστάσεις του οργάνου: Μήκος: 0,60-1,10m Πλάτος: 0,20-0,40m, Ενδεικτικό ύψος: 0,80m
Χώρος ασφαλείας γύρω από το όργανο: Μήκος: 2,10-3,60m και Πλάτος: 1,80-3,00m.

Μέγιστο ύψος πτώσης: < 750mm

Το όργανο προορίζεται για ηλικιακή ομάδα από δύο ετών και άνω, ενώ σχετικά με τις δραστηριότητες που προσφέρει και τον τρόπο ταλάντωσης.

Το όργανο μπορεί να έχει διαφορετικά θεματικά σχήματα (σκύλος, πάπια, δελφίνι, σκίουρος, μοτοσικέλα κλπ) και θα αποτελείται από: μία μεταλλική βάση πάκτωσης, ένα μεταλλικό ελατήριο και το κυρίως μέρος του.

Το κυρίως μέρος αποτελείται από ειδικά πανέλα HPL (τύπου MEG) πάχους τουλάχιστον 18mm, τα οποία συναρμολογούμενα μεταξύ τους μας δίνουν την τελική μορφή του οργάνου. Φέρει στον κορμό του πλαστικές χειρολαβές και αναβολείς για μεγαλύτερη ασφάλεια κατά τη χρήση του οργάνου.

Για την σύνδεση του φορέα με την βάση χρησιμοποιείτε κατάλληλα διαμορφωμένο μεταλλικό έλασμα (στραντζαριστό) πάχους 4mm. Το έλασμα θα έχει διπλή διαμόρφωση σχήματος 'Π' με εξωτερικές προεξοχές. Στο εσωτερικού του 'Π' τοποθετείτε ο φορέας καθώς και τέσσερις αποστάτες (spacers) κατασκευασμένοι από υψηλής πυκνότητας πολυαιθυλένιο πάχους 19mm. Στις τέσσερις ειδικά διαμορφωμένες προεξοχές του ελάσματος στερεώνεται το κάθισμα του οργάνου. Στη μέση περίπου του κύριου μέρους εφαρμόζεται κάθισμα κατασκευασμένο από HPL πάχους 12mm. 12mm, διαστάσεων 330 x 300 mm περίπου. Το κάθισμα στερεώνεται στο μεταλλικό έλασμα διαμέσω τεσσάρων κοχλιών, ειδικά διαμορφωμένης κεφαλής (φρεζάτη) ώστε να μην προεξέχει από την επιφάνεια του καθίσματος.

Η βάση του ελατηρίου θα αποτελείται από ελατήριο ύψους 400 mm, διαμέτρου 200 mm και πάχους σπειρας 20 mm, δύο μεταλλικά καπάκια σύσφιξης (άνω και κάτω καπάκι) και πλάκα αγκύρωσης. Η πλάκα αγκύρωσης θα τοποθετείται στο έδαφος, μέσα σε σκυρόδεμα ικανού βάθους, το οποίο αφήνεται να στερεοποιηθεί πριν τη συναρμολόγηση. Κατά τη συναρμολόγηση ο φορέας, το κάθισμα και το ελατήριο βιδώνεται πάνω στην πλάκα αγκύρωσης, μέσω της κάτω πλάκας σύσφιξης. Το ελατήριο θα πρέπει είναι σχεδιασμένο και κατασκευασμένο ακολουθώντας τα πρότυπα EN1176 έτσι ώστε να αποτρέπεται η στρέψη και η δίπλωση καθώς και ο εγκλωβισμός των δακτύλων κατασκευασμένο από ατσάλι.

Οι έγχρωμες επιφάνειες θα είναι κατασκευασμένες από HPL. Το HPL (High Pressure Laminate-Τύπου MEG) είναι υλικό ανθεκτικό στις πιο ακραίες κλιματολογικές συνθήκες και βανδαλισμούς, με ελάχιστες απαιτήσεις συντήρησης και εύκολο στον καθαρισμό από graffiti. Θα αποτελείται από κυτταρινικές ίνες, εμποτισμένες σε φαινολικές ρητίνες, συγκολλημένες σε συνθήκες υψηλής πίεσης και θερμοκρασίας. Η εξωτερική επιφάνεια θα συγκροτείται από έγχρωμο διακοσμητικό φύλλο, εμποτισμένο σε αμινοπλαστικές ρητίνες, και αδιάβροχο επικάλυμμα, ανθεκτικό στην ηλιακή ακτινοβολία. Το HPL θα συνοδεύεται από γραπτή εγγύηση καλής λειτουργίας του συμμετέχοντος, διάρκειας 10 ετών για το χρώμα και την επιφάνεια του υλικού και 20 ετών για την μηχανική του αντοχή. Όλες οι εκτεθειμένες άκρες να είναι στρογγυλεμένες, ώστε να μην υπάρχουν αιχμηρά άκρα.

Τα πλαστικά στοιχεία του εξοπλισμού θα έχουν κατασκευασθεί από πολυαιθυλένιο ή πολυπροπυλένιο, μεγάλης αντοχής στην υπεριώδη ακτινοβολία και τις αντίξοες καιρικές συνθήκες και θα φέρουν σταθεροποιητές για την προστασία από τις υπεριώδεις ακτινοβολίες του ήλιου. Όλες οι βίδες άνω των 5mm., οι οποίες εξέχουν από τον εξοπλισμό θα καλύπτονται από πλαστικές τάπες πολυπροπυλενίου.

Τα μεταλλικά στοιχεία που θα χρησιμοποιηθούν για την κατασκευή του εξοπλισμού είναι κατασκευασμένα από μέταλλα είτε θερμογαλβανισμένα, είτε ηλεκτρογαλβανισμένα. Οι διαστάσεις και οι διατομές των μεταλλικών στοιχείων πρέπει να είναι επαρκείς για να δεχτούν τα φορτία για τα οποία έχουν μελετηθεί και ώστε να αντέχουν στη διάβρωση και σε αντίξοες καιρικές συνθήκες.

Τα μεταλλικά μέρη του οργάνου θα είναι βαμμένα ηλεκτροστατικά με υλικά βαφής μη τοξικά, μη αναφλέξιμα και σύμφωνα με τις προδιαγραφές της Ευρωπαϊκής Ένωσης για τα παιδικά παιχνίδια.

Τα βερνίκια και τα χρώματα για τα ξύλινα μέρη θα είναι κατάλληλα για εξωτερική χρήση και δεν θα περιέχουν μόλυβδο, χρώμιο, κάδμιο ή άλλα βαρέα μέταλλα.

Συνολικά η κατασκευή πρέπει να είναι γαλβανισμένη εν θερμώ ώστε να είναι ανθεκτική σε υγρασία και λοιπές καιρικές συνθήκες. Η στήριξη του οργάνου να μπορεί να πραγματοποιηθεί με πάκτωση.

Το συγκεκριμένο όργανο θα πρέπει να είναι πιστοποιημένο κατά EN 1176 από αναγνωρισμένο οργανισμό πιστοποίησης, επί ποινή αποκλεισμού.

Πάνω στον εξοπλισμό παιδικής χαράς πρέπει να υπάρχει τοποθετημένη πινακίδα που θα περιλαμβάνει τις ακόλουθες πληροφορίες: α) επωνυμία και διεύθυνση του κατασκευαστή ή αντιπροσώπου ή εισαγωγέα ή του διανομέα. β) Στοιχεία αναγνώρισης εξοπλισμού(π.χ. κωδικός αριθμός) και έτος κατασκευής. γ) Τον αριθμό και τη χρονολογία του εφαρμοζόμενου ευρωπαϊκού προτύπου ή ισοδύναμου του. δ) Για κάθε εξοπλισμό πρέπει να παραδίδονται από τον κατασκευαστή/προμηθευτή όσα αναφέρονται στην παράγραφο 6 του προτύπου ΕΛΟΤ EN 1176-1.

5. Μεταλλική τσουλήθρα παιδών

Διαστάσεις του οργάνου: Μήκος: 3,00-4,00m, Πλάτος: 0,55-1,30m, Ύψος: 1,70-2,60m.

Χώρος ασφαλείας γύρω από το όργανο: Μήκος: έως 7,5m και Πλάτος: έως 4,50m.

Μέγιστο ύψος πτώσης: 1,75m

Η μεταλλική τσουλήθρα θα περιλαμβάνει:

Μεταλλική σκάλα ύψους αντίστοιχου με αυτό της τσουλήθρας

Αύλακα τσουλήθρας

Προστατευτικό εισόδου τσουλήθρας

Πατάρι

Η σκάλα θα αποτελείται από: δύο (2) μεταλλικούς στύλους, κατασκευασμένους από χαλυβδοσωλήνα St-37 διατομής Φ42X2300X2mm, πέντε (5) μεταλλικά σωληνάκια Φ33 mm, δύο μεταλλικές χειρολαβές αποτελούμενες από 1 κουπαστή & 2 προστατευτικές μπάρες, οι οποίες θα είναι κατασκευασμένες από χαλυβδοσωλήνα St-37 διατομής

Φ33X2mm, δύο (2) χαλυβδοσωλήνες St-37, διατομής Φ42X2050X2mm για την στήριξη του παταριού.

Το πατάρι θα είναι κατασκευασμένο από λαμαρίνα αντιολισθητική μορφής “κρίθαράκι” St-37 & διατομής 620X400X3mm.

Η αύλακα θα έχει ύψος 1700mm, πλάτος 540mm και συνολικό μήκος ολίσθησης 2800mm. Θα είναι τοποθετημένη στην απέναντι από την σκάλα πλευρά του παταριού. Η ζώνη ολίσθησης της τσουλήθρας θα αποτελείται από 2 πλευρικά προστατευτικά τοποθετημένα σε όλο το μήκος ολίσθησης, κατασκευασμένα από πλακάτζ θαλάσσης πάχους 30mm, εγκάρσια στα οποία τοποθετείται ανοξείδωτη (INOX) λαμαρίνα διαστάσεων 3000X500X1,5mm. Για την στήριξη της λαμαρίνας και για μεγαλύτερη αντοχή σε δυναμικές καταπονήσεις, τοποθετούνται κάτω από αυτή, λωρίδες πλακάτζ θαλάσσης πάχους 21mm και ενισχύσεις από χαλυβδοσωλήνα St-37 διατομής Φ26X2mm. Στην αρχή της ζώνης εξόδου της τσουλήθρας τοποθετείται μία βάση αντιστήριξης ύψους 700mm κατασκευασμένη από χαλυβδοσωλήνα Φ33X2mm & Φ21X2mm, η οποία χρησιμοποιείται και για την αγκύρωση της τσουλήθρας στο έδαφος.

Τα πλακάτζ θαλάσσης είναι εμποτισμένα σε ειδικές κόλλες και ρινίσματα σιδήρου, με ανθεκτικό εξωτερικό φιλμ μεγάλης αντοχής, είναι αντιολισθητικό και δοκιμασμένο σε αντίξοες καιρικές συνθήκες.

Τα πλαστικά στοιχεία του εξοπλισμού θα έχουν κατασκευασθεί από πολυαιθυλένιο ή πολυπροπυλένιο, αντοχής στην υπεριώδη ακτινοβολία και τις αντίξοες καιρικές συνθήκες. Όλες οι βίδες άνω των 5mm., οι οποίες εξέρχουν από τον εξοπλισμό θα καλύπτονται από πλαστικές τάπες πολυπροπυλενίου.

Τα μεταλλικά στοιχεία που χρησιμοποιούνται για την κατασκευή του εξοπλισμού είναι κατασκευασμένα από μέταλλα είτε θερμογαλβανισμένα, είτε ηλεκτρογαλβανισμένα. Οι διαστάσεις και οι διατομές των μεταλλικών στοιχείων είναι επαρκείς για να δεχτούν τα φορτία για τα οποία έχουν μελετηθεί και ώστε να αντέχουν στη διάβρωση και σε αντίξοες καιρικές συνθήκες.

Τα μεταλλικά μέρη του οργάνου θα είναι βαμμένα ηλεκτροστατικά με υλικά βαφής μη τοξικά, μη αναφλέξιμα και σύμφωνα με τις προδιαγραφές της Ευρωπαϊκής Ένωσης για τα παιδικά παιχνίδια. Τα βερνίκια και τα χρώματα για τα ξύλινα μέρη θα είναι κατάλληλα για εξωτερική χρήση και δεν θα περιέχουν μόλυβδο, χρώμιο, κάδμιο ή άλλα βαρέα μέταλλα.

Για την πάκτωση του οργάνου θα πρέπει να ακολουθηθούν αυτά που προβλέπονται στα πρότυπα EN 1176.

Το συγκεκριμένο όργανο θα πρέπει να είναι πιστοποιημένο κατά EN 1176 από αναγνωρισμένο οργανισμό πιστοποίησης.

Πάνω στο παιχνίδι πρέπει να υπάρχει τοποθετημένη πινακίδα που θα περιλαμβάνει τις ακόλουθες πληροφορίες: α) επωνυμία και διεύθυνση, έτος κατασκευής και αριθμό σειράς παραγωγής, β) ελάχιστη και μέγιστη ηλικία των παιδιών, γ) μέγιστο αριθμό χρηστών και δ) αναφορά στα πρότυπα της σειράς ΕΛΟΤ EN 1176 και EN 1177 ή ισοδύναμα αυτών.

6. Σύνθετο ξύλινο όργανο νηπίων (AMEA)

Διαστάσεις του οργάνου: Μήκος: 7,00-8,00m, Πλάτος: 6,00-7,00m, Ενδεικτικό Ύψος:3,50m.

Χώρος ασφαλείας γύρω από το όργανο: Μήκος: 10,00m - 11,00m και Πλάτος: 9,00 έως 10,00m

Μέγιστο ύψος πτώσης: 1,30m

Το όργανο θα αποτελείται από:

Δύο (2) τετράγωνα πατάρια με δίριχτη σκεπή,

Ένα (1) ορθογώνιο πατάρι χωρίς σκεπή

Ένα (1) οριζόντιο πλέγμα σχοινιών,

Δύο (2) προσαρμολόμενα τραπεζοειδείς πατάρια χωρίς σκεπή,

Μία (1) κεκλιμένη ράμπα ανάβασης,

Μία (1) μεταλλική σκάλα ανάβασης,

Μία (1) μεταλλική τσουλήθρα,
Δύο (2) πάνελ δραστηριοτήτων.

Τα δύο πατάκια είναι όμοια στην κατασκευή του και διαφοροποιούνται ως προς τις εξωτερικές διαστάσεις (1000x1000mm και 1200x1200mm) και το ύψος τοποθέτησης (1300mm και 400mm αντίστοιχα). Το καθένα αποτελείται **από:**

- Τέσσερις (4) ξύλινες επικολητές κολώνες διατομής 100X100mm,
- Ένα (1) πατάκι που αποτελείται από ένα ορθογώνιο πλαίσιο με ξυλοδοκούς διατομής 100X100mm και ένα κόντρα πλακέ θαλάσσης με αντιολισθητικό δάπεδο,
- Ένα (1) σκέπαστρο διριχτο κατασκευασμένο από δύο κόντρα πλακέ θαλάσσης τοποθετημένα υπό γωνία.

Στις ελεύθερες πλευρές του παταριού προσαρμόζονται φράγματα για την προστασία από πτώση από κόντρα πλακέ θαλάσσης ή ξύλινα κάγκελα από δοκούς διαστάσεων 95X35mm.

Το Ορθογώνιο πατάκι χωρίς σκεπή αποτελείται από:

- Τέσσερις (4) ξύλινες επικολητές κολώνες διατομής 100X100mm,
- Ένα (1) πατάκι που αποτελείται από ένα ορθογώνιο πλαίσιο με ξυλοδοκούς διατομής 100X100mm και ένα κόντρα πλακέ θαλάσσης με αντιολισθητικό δάπεδο.

Στις ελεύθερες πλευρές του παταριού προσαρμόζονται φράγματα για την προστασία από πτώση από κόντρα πλακέ θαλάσσης ή ξύλινα κάγκελα από δοκούς διαστάσεων 95X35mm.

Το οριζόντιο πλέγμα σχοινιών αποτελείται από :

- Τέσσερις (4) ξύλινες επικολητές κολώνες διατομής 100X100mm, τοποθετημένες στις τέσσερις γωνίες του πλέγματος,
- Ένα (1) πλαίσιο που αποτελείται από τέσσερις (4) οριζόντιες επικολητές δοκούς διατομής 100x100mm, εντός των οποίων σχηματίζεται κάναβος από συρματόσχοινα επενδυμένα με πολυουρεθάνη. Ο κάναβος δημιουργεί τετράγωνο με άνοιγμα 340mm.
- Τέσσερις (4) ξύλινες επικολητές κολώνες διατομής 100X100mm, τοποθετημένες στο κέντρο των οριζόντιων δοκών του πλέγματος για ενίσχυση της στήριξης,
- Δύο (2) κουπαστές από ξυλοδοκό 100x45mm τοποθετημένες στην εξωτερική πλευρά του πλέγματος.

Τα δύο τραπεζοειδή πατάκια είναι όμοια στην κατασκευή, τις διαστάσεις και το ύψος τοποθέτησης τους. Προσαρμόζονται ανάμεσα στο ορθογωνικό πατάκι και το οριζόντιο πλέγμα σχοινιών χρησιμοποιώντας τα υποστυλώματα τους για στήριξη. Αποτελούνται από :

- Ένα (1) πατάκι που αποτελείται από ένα τραπεζοειδές πλαίσιο με ξυλοδοκούς διατομής 100X100mm και ένα κόντρα πλακέ θαλάσσης με αντιολισθητικό δάπεδο.

Στις ελεύθερες πλευρές του παταριού προσαρμόζονται φράγματα για την προστασία από πτώση από κόντρα πλακέ θαλάσσης ή ξύλινα κάγκελα από δοκούς διαστάσεων 95X35mm.

Η κειλιμένη ράμπα προσαρμόζεται στο ορθογώνιο πατάκι χρησιμοποιώντας δύο από τα υποστυλώματα της. Αποτελείται από:

- Τέσσερις (4) ξύλινες επικολητές κολώνες διατομής 100X100mm,
- Έναν (1) ορθογωνικό διάδρομο μήκους 3000mm από κολοδοκούς 60X40mm και πατήματα από ξυλοδοκούς 95X35mm, με υψομετρική διαφορά 400mm,
- Δύο (2) κουπαστές από ξυλοδοκό 100x45mm.

Η μεταλλική σιάλα οδηγεί σε στεγασμένο πατάκι σε ύψος 1300mm. Αποτελείται από τέσσερα σιαλοπάτια και ένα ενδιάμεσο πλατύσιαλο. Κατασκευάζεται από πλαίσια από σιδερογωνιά 30x30mm εντός των οποίων τοποθετούνται τα σιαλοπάτια από κόντρα πλακέ

θαλάσσης με αντιολισθητική επιφάνεια. Φέρει φράγμα προστασίας πτώσεων κατασκευασμένο από σιδηροσωλήνα Φ32mm σε συνδυασμό με πάνελ από κόντρα πλακέ θαλάσσης.

Η τσουλήθρα είναι ευθεία χωρίς αλλαγές πορείας ή κλίσης στο μήκος της. Η επιφάνεια κύλισης κατασκευάζεται από ανοξείδωτη λαμαρίνα πάχους 1mm χωρίς αιχμηρές άκρες ή γωνίες. Εκατέρωθεν της επιφάνειας κύλισης και κατά μήκος της τοποθετούνται πλαϊνά από κόντρα πλακέ θαλάσσης. Στη ζώνη εισόδου του χρήστη διαθέτει πλευρική προστασία από κόντρα πλακέ θαλάσσης με μορφή ζώνων και προστατευτική εγκάρσια μπάρα από σιδηροσωλήνα Φ26.

Τα πάνελ κατασκευάζονται από κόντρα πλακέ θαλάσσης και φέρουν διάφορες δραστηριότητες κατάλληλες για παιδιά και νήπια.

7. Σύνθετο ξύλινο όργανο (ΑΜΕΑ)

Διαστάσεις του οργάνου: Μήκος: 6,00-7,00m, Πλάτος: 3,50-4,50m, Ενδεικτικό Ύψος:3,50m.

Χώρος ασφαλείας γύρω από το όργανο: Μήκος: από 8,00 έως 10,00m και Πλάτος: από 5,50 έως 6,50m.

Μέγιστο ύψος πτώσης: 1,25m

Το όργανο θα αποτελείται από:

Ένα (1) στύλο με πάτωμα

Μία (1) σιάλα ξύλινη

Μία (1) ράμπα αναρρίχησης

Μία (1) ράμπα

Μία (1) τσουλήθρα 2,5m

Τρία (3) πλαίσια κουπαστών

Ένα (1) πλαίσιο εισόδου τσουλήθρας

Τέσσερα (4) πλακάξ προστασίας

Το όργανο αποτελείται από ένα κεντρικό πύργο, οκτάγωνου σχήματος, από τον οποίο ξεκινούν 4 δραστηριότητες. Ο πύργος αποτελείται από δύο πατάκια (χωρισμένο οκτάγωνο στη μέση), το ένα 1050mm και το άλλο 1250mm. Η πρόσβαση στο όργανο γίνεται από την ξύλινη σιάλα η οποία καταλήγει στο πατάκι ύψους 1050mm και στα δεξιά έχουμε ράμπα μήκους 2890mm. Στα αριστερά, στο πατάκι ύψους 1250mm ξεκινάει η τσουλήθρα μήκους 2450mm, ενώ ευθεία μπροστά από το ίδιο πατάκι είναι η ράμπα αναρρίχησης μήκους 1750mm. Περιμετρικά του πύργου υπάρχουν προστατευτικά πάνελ από HPL 12mm όπως επίσης και στις εκατέρωθεν πλευρές στις δύο ράμπες. Στις εισόδους από κάθε δραστηριότητα είναι τοποθετημένη καμπυλωτή ανοξείδωτη σωλήνα προστασίας διατομής Φ42.

Ο πύργος οκτάγωνου σχήματος χωρισμένος στα δύο αποτελούμενος από δύο (2) πατάκια, το ένα ύψους 1050mm και το άλλο ύψους 1250mm κατασκευάζεται από αντιολισθητικό πλακάξ θαλάσσης πάχους 21mm. Όλη η κατασκευή στηρίζεται σε μία (1) κεντρική μεταλλική κολώνα διατομής Φ42 ύψους 3010mm και έπειτα στις στηρίξεις των επί μέρους στοιχείων του οργάνου.

Η σιάλα αποτελείται από:

Κουπαστές από ανοξείδωτη σωλήνα Φ42. & προστατευτικά πάνελ HPL πάχους 12mm.

Τέσσερα (4) ξύλινα σιαλοπάτια κατασκευασμένα από ξυλεία μεγάλης αντοχής διαστάσεων 610X150mm και πάχους 40mm.

Δύο (2) χαλυβδοελάσματα St-37, γαλβανισμένα εν θερμώ, διατομής 650X60X5mm για την αγκύρωση της στο έδαφος

Η τσουλήθρα έχει ύψος 1250mm, πλάτος 540mm και συνολικό μήκος ολίσθησης 2450mm.

Είναι τοποθετημένη στην απέναντι από την σιάλα πλευρά του παταριού και η πρόσβαση στην είσοδο της γίνεται από μία μπάρα κρατήματος διατομής Φ42. Στην αρχή της ζώνης εισόδου βρίσκονται τοποθετημένα δύο προστατευτικά κατασκευασμένα από HPL 19mm τα οποία προσφέρουν πλευρική προστασία.

Η ζώνη ολίσθησης της τσουλήθρας αποτελείται από 2 πλευρικά προστατευτικά τοποθετημένα σε όλο το μήκος ολίσθησης, κατασκευασμένα από HPL 19mm, εγκάρσια στα οποία τοποθετείται ανοξείδωτη (INOX) λαμαρίνα διαστάσεων 2500X500X1,2mm.

Για την στήριξη της λαμαρίνας και για μεγαλύτερη αντοχή σε δυναμικές καταπονήσεις, τοποθετούνται κάτω από αυτή, λωρίδες πλακάζ θαλάσσης πάχους 15mm και ενισχύσεις από χαλυβδοσωλήνα St-37 διατομής. Φ26X2mm .

Στην αρχή της ζώνης εξόδου της τσουλήθρας τοποθετείται μία βάση αντιστήριξης ύψους 700mm κατασκευασμένη από χαλυβδοσωλήνα Φ33X2mm & Φ21X2mm, η οποία χρησιμοποιείται και για την αγκύρωση της τσουλήθρας στο έδαφος.

Η ράμπα και η ράμπα αναρρίχησης αποτελούνται από έδαφος με πλακάζ θαλάσσης πάχους 21 mm με κουπαστή από ανοξείδωτη σωλήνα Φ42 και προστατευτικά πάνελ από HPL πάχους 12mm.

Τα πλακάζ θαλάσσης είναι εμποτισμένα σε ειδικές κόλλες και ρινίσματα σιδήρου, με ανθεκτικό εξωτερικό φιλμ μεγάλης αντοχής, είναι αντιολισθητικό και δοκιμασμένο σε αντίξοες καιρικές συνθήκες.

Το HPL (πολυστρωματικό φύλλο υψηλής συμπίεσης), αποτελείται από στρώματα ινών κυτταρίνης, οι οποίες εμποτίζονται σε φαινολικές ρητίνες και συνδέονται μεταξύ τους κάτω από συνθήκες μεγάλης πίεσης και θερμοκρασίας. Τα εξωτερικά-επιφανειακά στρώματα αποτελούνται από χρωματιστά φύλλα τα οποία είναι εμποτισμένα σε αμινορητίνες. Η τελική επιφάνεια η οποία προκύπτει από την παραπάνω επεξεργασία, είναι υψηλής πυκνότητας, ομοιογενείς, χημικά αδρανής και με άριστες μηχανικές ιδιότητες.

Αυτές οι ιδιότητες καθιστούν το HPL ιδιαίτερα κατάλληλο για χρήση σε ένα ευρύ φάσμα των εξωτερικών εφαρμογών, λόγω της μεγάλης αντίστασης σε διάβρωση, ηλιακή ακτινοβολία και μηχανικές καταπονήσεις.

Τα πλαστικά εξαρτήματα που χρησιμοποιούνται στα όργανα παιδικής χαράς είναι κατασκευασμένα από πολυαμίδιο και πολυπροπυλένιο. Είναι ακίνδυνα για τα παιδιά, έχουν αντοχή στην υπερϊώδη ακτινοβολία και είναι ανακυκλώσιμα. Χρησιμοποιούνται για την κάλυψη κοχλιών, δοκών, στις ενώσεις των σχοινιών και στους μηχανισμούς κίνησης.

Τα μεταλλικά στοιχεία που χρησιμοποιούνται για την κατασκευή είναι από ανοξείδωτο χάλυβα. Οι διαστάσεις των επιμέρους μεταλλικών εξαρτημάτων είναι απόλυτα επαρκής για να δεχθούν τα φορτία για τα οποία έχουν μελετηθεί. Έχουν μεγάλη αντοχή στην διάβρωση και στις μεγάλες αλλαγές θερμοκρασίας.

Για την πάκτωση του οργάνου θα πρέπει να ακολουθηθούν αυτά που προβλέπονται στα πρότυπα EN 1176.

Το συγκεκριμένο όργανο θα πρέπει να είναι πιστοποιημένο κατά EN 1176 από αναγνωρισμένο οργανισμό πιστοποίησης.

Πάνω στο παιχνίδι πρέπει να υπάρχει τοποθετημένη πινακίδα που θα περιλαμβάνει τις ακόλουθες πληροφορίες: α) επωνυμία και διεύθυνση, έτος κατασκευής και αριθμό σειράς παραγωγής, β) ελάχιστη και μέγιστη ηλικία των παιδιών, γ) μέγιστο αριθμό χρηστών και δ) αναφορά στα πρότυπα της σειράς ΕΛΟΤ EN 1176 ή ισοδύναμα αυτών.

8. Βρύση

Προμήθεια χαλύβδινης βρύσης ο κορμός της οποίας είναι ορθογώνιο παραλληλεπίπεδο με στρογγυλεμένες και λειασμένες γωνίες ύψους 1m περίπου και βάσης 16cm X16cm περίπου.

Πάνω στον κορμό και σε απόσταση περίπου 75cm από το έδαφος υπάρχει μπουτόν χρωμίου ρύθμισης ροής του νερού. Επίσης η βρύση πρέπει να έχει σχάρα για την αποστράγγιση του νερού. Το βάρος της βρύσης πρέπει να μην ξεπερνά τα πενήντα κιλά.

9. Παγκάκι βιδωμένο ή πακτωμένο

Διαστάσεις: Μήκος: τουλάχιστον 1,75m, Πλάτος: τουλάχιστον 0,55m

Το παγκάκι θα αποτελείται από πέντε ξύλα διατομής 45x95mm περίπου, που θα εδράζονται πάνω σε δύο μεταλλικές βάσεις. Οι βάσεις θα είναι σχεδιασμένες έτσι ώστε με την τοποθέτηση των ξύλων το τελικό σχήμα του καθίσματος να είναι ανατομικό. Οι ξύλινες ράβδοι θα σχηματίζουν το κύριο σώμα της κατασκευής καθώς θα βιδώνονται με κατάλληλες βίδες και παξιμάδια ασφαλείας αφήνοντας υπολογισμένα κενά μεταξύ τους. Η πλάτη του παγκακιού θα είναι διαμορφωμένη από δυο τουλάχιστον ξύλινα στοιχεία και μήκους 1,75m περίπου. Το κάθισμα του παγκακιού θα αποτελείται από τρία τουλάχιστον ξύλινα στοιχεία ίδιας διατομής και μήκους.

Τα εξαρτήματα συναρμολόγησης και τα εκτεθειμένα μέρη (π.χ. βίδες στήριξης) θα προστατεύονται από στρογγυλεμένα πλαστικά καλύμματα πολυαιθυλενίου, τα οποία παρέχουν ασφάλεια και προστασία από τραυματισμούς, ενώ συγχρόνως θα αποτελούν διακοσμητικά στοιχεία του εξοπλισμού.

Τα φέροντα ξύλινα στοιχεία θα πρέπει να είναι κατασκευασμένα από εμποτισμένη πεύκη ακριτικού κύκλου, υγρασίας 16-18%. Η ξυλεία θα είναι υλοτομημένη σύμφωνα με το DIN 1052 (Μέρος 1) κλάση A1 που ικανοποιεί τις συνθήκες καταλληλότητας του DIN 4074 (Μέρος 1 & 2 - Πριστή ξυλεία με μεγάλη αντοχή σε φορτίσεις).

Μετά την ξήρανση (τελική υγρασία ξύλου κατά DIN 52183 : 8-12%), η ξυλεία τεμαχίζεται κατά μήκος ώστε να αφαιρεθούν οι μη επιτρεπτοί ρόζοι και οι κάθε είδους δυσμορφίες του ξύλου που επηρεάζουν την αντοχή του και κατόπιν συρράβεται κατά μήκος με οδοντωτή σφήνωση ακολουθώντας την προδιαγραφή 1-10 του DIN 68140.

Η συγκόλληση του ξύλου γίνεται με κόλλες PVA (οξικό πολυβινύλιο) και καταλύτη βασιλικό ισοουάνιο, με τα παρακάτω χαρακτηριστικά : α. Αντοχή δεσμών κόλλας : DIN EN 204 - D4 , β. Αντοχή σε υγρασία: DIN 68 705 AW, γ. Αντοχή σε θερμότητα: WATT '91 > 7 N/mm².

Τα μεταλλικά στοιχεία που θα χρησιμοποιούνται για την κατασκευή του εξοπλισμού (βάσεις, βίδες, σύνδεσμοι κλπ) θα είναι από χάλυβα θερμογαλβανισμένο (με ψευδάργυρο), όπου έχει προηγηθεί προετοιμασία της επιφάνειας με αμμοβολή. Επιπλέον, για την προστασία κατά της σκουριάς και για λόγους αισθητικής, τα μεταλλικά μέρη θα βάφονται ηλεκτροστατικά με πούδρα polyester, δύο στρωμάτων.

Το παγκάκι θα είναι κατασκευασμένο έτσι ώστε να μπορεί να πακτωθεί στο έδαφος.

10. Τραπεζόπαγκος

Διαστάσεις του οργάνου: Μήκος: 1,60-1,80m, Πλάτος: 1,60-1,80m

Ο Τραπεζόπαγκος αποτελείται από ένα τραπέζι που έχει εκατέρωθεν του ενσωματωμένα παγκάκια χωρίς πλάτη.

Το τραπέζι θα αποτελείται από τέσσερις έως οκτώ ξύλινες οριζόντιες δοκούς ενώ τα παγκάκια από δυο ξύλινες οριζόντιες δοκούς. Οι δοκοί αυτοί θα έχουν μήκος έως 1,80m, πάχος από 30 έως 45mm και πλάτος ανάλογο με τον αριθμό τους ώστε να επιτυγχάνεται το σωστό πλάτος του οργάνου.

Τα ξύλα θα είναι από Σουηδική, σύνθετη αντικολλητή ξυλεία πεύκης, πλαναρισμένη ώστε οι γωνίες να είναι στρογγυλεμένες και η οποία κατασκευάζεται από ειδική ένωση (συγκόλληση ξύλων), σύμφωνα με τα πρότυπα EN 351.

11. Μαντεμένιος απορριμματοδέκτης

Διαστάσεις του κάδου : Ύψος 0,90m , Μέγιστη διάμετρος: 0,49m., Μέγιστη χωρητικότητα εσωτερικού κάδου: 60lt.

Το κυρίως σώμα τους αποτελείται από τρία μέρη, τον κορμό και τις δύο βάσεις του. Ο κορμός θα είναι διαμορφωμένος σε οκταγωνικό πρίσμα με κάθετες προεσσαριστές γωνιακές νευρώσεις και περιμετρικές ενισχύσεις πάχους 10 χιλιοστών. Θα είναι κατασκευασμένος από γαλβανισμένα χαλυβοδοελάσματα πάχους 2,0 χιλιοστών.

Η άνω και η κάτω βάση του θα είναι διαμορφωμένες σε οκταγωνικές στεφάνες με εξωτερικό απόστημα 600 χιλιοστών συνδεδεμένες πριτσινωτά με τον κορμό του κυρίως σώματος κατασκευασμένες από χυτοσίδηρο πάχους 5,0 χιλιοστών. Η άνω βάση του θα διαθέτει στην εμπρός και επάνω όψη, κλειδαριά, που απασφαλίζει με κλειδί τριγωνικής διατομής κατά DIN 22.417, ώστε να επιτρέπει το άνοιγμα του απορριμματοδέκτη, την απελευθέρωση του εσωτερικού κάδου και το άδειασμα του.

Η κάτω βάση του, που θα αποτελεί και τη βάση του απορριμματοδέκτη θα φέρει δύο πρόσθετες μεταλλικές υποδοχές, κατάλληλες για τη στερέωση του απορριμματοδέκτη στο έδαφος με στριφώνια. Το καπάκι θα είναι επίπεδο και ελαφρός κεκλιμένο. Θα φέρει στο κέντρο του οκταγωνική οπή αποστήματος 200 χιλιοστών και θα ανοίγει προς τα επάνω.

Θα είναι κατασκευασμένο από χυτοσίδηρο πάχους 5,0 χιλιοστών. Θα συνδέεται στο κυρίως σώμα με κατάλληλο μεντεσέ που θα εδράζεται στην επάνω πίσω όψη του απορριμματοδέκτη. Το καπάκι θα ασφαλίσει αυτόματα στην κλειστή του θέση.

Ο εσωτερικός μεταλλικός κάδος του απορριμματοδέκτη θα είναι κυλινδρικός, χωρητικότητας 60 λίτρων, με ενισχυτικές περιμετρικά ραβδώσεις. Θα είναι κατασκευασμένος από γαλβανισμένο χαλυβδόφυλλο, πάχους 0,4 χιλιοστών και το χείλος του θα σχηματίζει περιμετρικά ενισχυτικό κορδόνι. Στο επάνω μέρος του και συμμετρικά θα διαθέτει δύο άνετες και κατάλληλες χειρολαβές για το άδειασμα του.

Ο κάδος τοποθετείται πάνω σε βάση από σκυρόδεμα ποιότητας C16/20, ελαφρά οπλισμένου. Το πάχος της πλάκας θα είναι 15εκ. ενώ θα περιέχεται ελαφρύς οπλισμός από πλέγμα T131. Στην τιμή συμπεριλαμβάνεται η προμήθεια και η εργασία στρώσης του σκυροδέματος μετά των υλικών και εργασίας καλουπώματος, η πρέσσα, καθώς και η προμήθεια και τοποθέτηση του οπλισμού.

12. Ξύλινη περιφραξή

Η περιφραξή κατασκευάζεται από 2 ξύλινες δοκούς κυκλικής διατομής οι οποίες είναι η βάση της και είναι διατομής Φ100 mm και ύψους 1330 mm (για πάκτωση). Οι δύο κολώνες ενώνονται μεταξύ τους με 2 οριζόντιες δοκούς διατομής Φ60 mm και μήκους 3000 mm. Για την καλύτερη συγκράτηση της όλης κατασκευής οι δύο οριζόντιοι δοκοί "φωλιάζουν" μέσα στις βάσεις χάρη στην κατεργασία που έχουν υποστεί. Τέλος, για την κάλυψη του κενού που δημιουργείται μεταξύ των δύο οριζόντιων δοκών χρησιμοποιούνται κολωνάκια μισής κυκλικής διατομής Φ60 (1/2) mm και μήκους 900 mm. Τα κολωνάκια τοποθετούνται κάθετα και το κενό που δημιουργείται είναι μικρότερο από 85 mm. Η περιφραξή πακτώνεται στο έδαφος σε βάθος 330 mm. Για την καλύτερη αντοχή των ξύλων από τις καιριές συνθήκες όλες οι ενώσεις γίνονται με νοβοπανόβιδες INOX.

Η ξυλεία που χρησιμοποιείται είναι ευρωπαϊκή ξυλεία κωνοφόρων που κατατάσσεται στην κατηγορία Π κατά DIN 1052. Ο εμποτισμός γίνεται με την μέθοδο του πλήρους κυτάρου (vacuum-pressure-vacuum)

Η ξυλεία πριν τον εμποτισμό ξηραίνεται ώστε να έχει υγρασία κάτω από 18%.

Το TANALITH E 3492 χρησιμοποιείται στον εμποτισμό με την μορφή διαλύματος συγκέντρωσης 35 g/l .Η παρασκευή και η αποθήκευση του διαλύματος καθώς επίσης και ο εμποτισμός γίνεται σε θερμοκρασία περιβάλλοντος και σε οποιαδήποτε περίπτωση δεν ξεπερνά τους 40ο C .Το κατάλληλο εύρος θερμοκρασίας που είναι μεταξύ 5ο και 30ο C , επιτυγχάνεται με την τεχνητή θέρμανση της δεξαμενής. Το διάλυμα πριν τον εμποτισμό υφίσταται ανάδευση ώστε κατά την εφαρμογή του στο ξύλο να είναι ομοιογενές με όλα τα συστατικά του.

Η ξύλινη περιφραξή δεν πρέπει να δημιουργεί κίνδυνο παγίδευσης κεφαλής ή λαιμού όπως αυτός περιγράφεται στα πρότυπα ΕΛΟΤ EN 1176.

13. Πόρτα ξύλινης περιφραξής

Πόρτα ξύλινης περιφραξής. Η πόρτα θα είναι δίφυλλη ανοιγόμενη όπου το πλαίσιο διαστάσεων του ενός ανοίγματος θα είναι διαστάσεων 120X100εκ.ενώ του άλλου

180X100εκ. (συνολικού ανοίγματος 3,00μ.) και θα αναρτάται με τρεις (3) ανοξείδωτους μεντεσέδες (απόλυτα επαρκής για να δεχθούν τα φορτία για τα οποία έχουν μελετηθεί) σε κατακόρυφο δοκό διατομής Φ90mm και ύψους 1,40μ. πακτωμένος στο έδαφος σε βάθος 40εκ. Για την περιστροφή της πόρτας λόγω της κυκλικής διατομής θα πρέπει να προσαρμοστεί στις κατακόρυφες δοκούς στήριξης, στο ύψος που τοποθετούνται οι μεντεσέδες, ειδικό ανοξείδωτο μεταλλικό εξάρτημα διατομής “Π”. Επιπλέον θα είναι εξοπλισμένη με δύο (2) σύρτες δηλ. έναν οριζόντιο με υποδοχή για κλειδί με λουκέτο και έναν κατακόρυφο στη βάση του ενός ανοίγματος με την αντίστοιχη υποδοχή για σταθεροποίηση του ενός φύλλου.

Η πόρτα της ξύλινης περιφράξης δεν πρέπει να δημιουργεί κίνδυνο παγίδευσης κεφαλής ή λαιμού όπως αυτός περιγράφεται στα πρότυπα ΕΛΟΤ EN 1176.

14. Φωτισμός Αλμυρού

Ο ηλεκτροφωτισμός της παιδικής χαράς περιλαμβάνει την προμήθεια και τοποθέτηση των παρακάτω:

1. Ιστός φωτισμού κωνικός, κυκλικής διατομής

Οι ιστοί θα είναι τυποποιημένοι, βιομηχανικής κατασκευής, δημοσιευμένοι στον επίσημο κατάλογο εταιρείας, δεν θα αποτελούν ιδιοκατασκευή. Θα είναι κατασκευασμένοι από χάλυβα θερμής έλασης, ποιότητας S235JR κατά EN 10025, θα φέρουν πιστοποίηση EN40 και θα έχουν υποστεί ειδική επεξεργασία ενάντια στην οξείδωση (γαλβάνισμα εν θερμώ, βάσει Διεθνούς προτύπου EN ISO 1461, ενώ θα είναι βαμμένοι με ηλεκτροστατική βαφή σε χρώμα γκρι ανοιχτό RAL 9006.

Η διάμετρος στο κάτω μέρος των ιστών θα είναι Φ90 και στο άνω μέρος Φ60, θα έχουν πλάκα έδρασης (βάση ιστού) διαστάσεων 310x310x62mm με κέντρα οπών για 4 αγκύρια M16 μήκους 500mm και θα φέρουν θυρίδα από το ίδιο σώμα του ιστού που θα εφαρμόζει απόλυτα και δεν θα εξέχει από τον ιστό (IP54 & IK10), εντός της οποίας θα βρίσκονται τα ακροαβώτια σύνδεσης καλωδίων.

Ο ιστός θα τοποθετείται στη θέση του μέσω αγκυριών στερέωσης, πλήρως γαλβανισμένα..

Το εργοστάσιο κατασκευής των ιστών θα διαθέτει πιστοποιητικό διασφάλισης ποιότητας ISO 9001.

Κατά την τοποθέτηση των ιστών θα πρέπει να δοθεί ιδιαίτερη προσοχή με σκοπό η βάση, τα αγκύρια και οι βίδες να μην εξέχουν από το έδαφος για την αποφυγή πιθανών τραυματισμών.

2. Φωτιστικό σώμα κορυφής 100watt μεταλλικών αλογονιδίων

Τα φωτιστικά σώματα (ενδεικτικού τύπου ZINLUX IRIDA I) θα είναι κατασκευασμένα σύμφωνα με τις οδηγίες της Ευρωπαϊκής Ένωσης και θα φέρουν πιστοποίηση CE.

Το σώμα των φωτιστικών θα είναι κυκλικής μορφής κατασκευασμένο από χυτοπρεσαριστό κράμα αλουμινίου και θα φέρει καπάκι από φύλλο αλουμινίου.

Θα είναι βαμμένα ηλεκτροστατικά με πολυεστερικά χρώματα πούδρας για αντοχή στη διάβρωση και θα φέρουν ανταυγαστήρα ελικοειδούς μορφής σε κατακόρυφη θέση, κατασκευασμένο από διαφανές polycarbonate υλικό, ανθεκτικό στην UV ακτινοβολία (αποφυγή κίτρινισματος), σε κραδασμούς και σε θερμότητα.

Θα καλύπτει τον χώρο του λαμπτήρα και θα τον στεγανοποιεί μέσω ελαστικού παρεμβύσματος που θα εξασφαλίζει τέλεια στεγανότητα, ενώ θα διαθέτει και σύστημα απορροής υδρατμών.

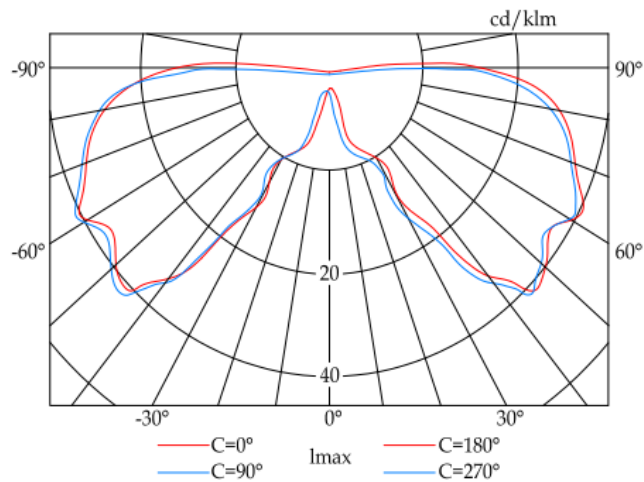
Η λυχνιολαβή θα είναι τύπου E40 και θα φέρει λαμπτήρα HQI-T 100 Watt. Τα όργανα έναυσης και λειτουργίας θα είναι τοποθετημένα σε ειδική βάση από γαλβανισμένο χάλυβα και όλες οι ηλεκτρικές συνδέσεις θα πραγματοποιούνται από σιλικονούχα καλώδια υψηλής θερμοικής αντοχής.

Επιπλέον χαρακτηριστικά φωτιστικών:

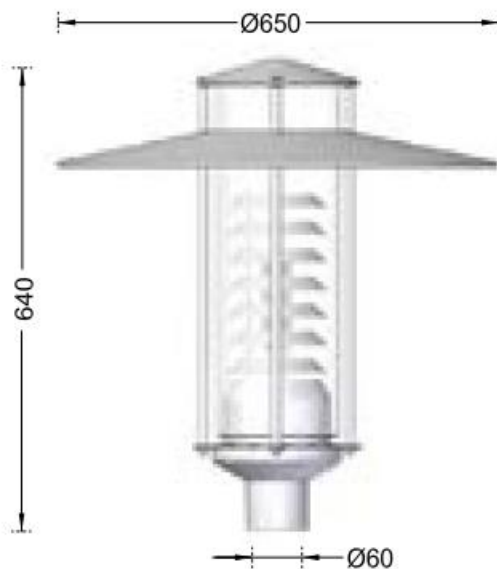
- Θα φέρουν προστασία λαμπτήρα (IP54)
- Θα φέρουν προστασία και οργάνων (IP54)
- Θα φέρουν κλάση μόνωσης (Class I).

Η συντήρηση των φωτιστικών θα γίνεται μέσω περιοχλίου που θα αποσυνδέει το polycarbonate υλικό για να μην απαιτείτε να κατέβει το φωτιστικό από τον ιστό. Το χρώμα του φωτιστικού θα είναι γκρι αλουμινίου (RAL 9007), το βάρος του περίπου 8kgr και οι διαστάσεις του περίπου 650mm X 640mm με βάση διατομής κατάλληλη για τοποθέτηση σε ιστό διατομής Φ60.

Φωτομετρική Καμπύλη:
Φωτομετρικά Στοιχεία (Cd/1000lm).



Διαστάσεις:
Βάρος: περίπου 8.00kg (150W)
Προβαλλόμενη επιφάνεια: περίπου 0.135m²



3. Υπόγειο δίκτυο ηλεκτροφωτισμού

Το δίκτυο του ηλεκτροφωτισμού περιλαμβάνει την προμήθεια, τοποθέτηση και εργασία, συμπεριλαμβανομένων των εικασφών και των επιχώσεων που θα απαιτηθούν, των παρακάτω υλικών:

Σωλήνα τύπου Corregetyg πολυαιθυλενίου Φ 70 στο σύνολο του δικτύου και εντός σκάμματος (βάθους 70cm), για την τοποθέτηση των καλωδίων και την σύνδεση του υφιστάμενου πίνακα διανομής με τα φωτιστικά.

Καλώδια NYΥ3χ4,00mm² & NYΥ3χ1,50mm² στο σύνολο του δικτύου, που μέσω των σωληνώσεων θα πραγματοποιηθούν οι ηλεκτρολογικές συνδέσεις του υφιστάμενου πίνακα διανομής (πίλλαρ) με τα φωτιστικά.

Πολύκλωνου χαλκού (διατομής 16mm²) που θα τοποθετηθεί κατά μήκος του δικτύου και για τις συνδέσεις των ιστών

Φρεάτια διαστάσεων 30x40cm, βάθους 70cm που θα τοποθετηθούν σε κάθε ιστό και μπροστά από το πίλλαρ, για την διέλευση καλωδίων.

Ηλεκτρολογικό υλικό (ασφάλειες κλπ) που απαιτείτε για την σύνδεση του νέου δικτύου ηλεκτροφωτισμού της παιδικής χαράς από υφιστάμενο πίλλαρ που βρίσκεται εντός του χώρου του Δημοτικού πάρκου Αλυρού.

15. Φωτισμός Παναγίτσας

Ο ηλεκτροφωτισμός της παιδικής χαράς περιλαμβάνει την προμήθεια και τοποθέτηση των παρακάτω:

1. Ιστός φωτισμού κωνικός, κυκλικής διατομής

Οι ιστοί θα είναι τυποποιημένοι, βιομηχανικής κατασκευής, δημοσιευμένοι στον επίσημο κατάλογο εταιρείας, δεν θα αποτελούν ιδιοκατασκευή. Θα είναι κατασκευασμένοι από χάλυβα θερμής έλασης, ποιότητας S235JR κατά EN 10025, θα φέρουν πιστοποίηση EN40 και θα έχουν υποστεί ειδική επεξεργασία ενάντια στην οξείδωση (γαλβάνισμα εν θερμώ, βάσει Διεθνούς προτύπου EN ISO 1461, ενώ θα είναι βαμμένοι με ηλεκτροστατική βαφή σε χρώμα γκρι ανοιχτό RAL 9006.

Η διάμετρος στο κάτω μέρος των ιστών θα είναι Φ90 και στο άνω μέρος Φ60, θα έχουν πλάκα έδρασης (βάση ιστού) διαστάσεων 310x310x62mm με κέντρα οπών για 4 αγκύρια M16 μήκους 500mm και θα φέρουν θυρίδα από το ίδιο σώμα του ιστού που θα εφαρμόζει απόλυτα και δεν θα εξέρχει από τον ιστό (IP54 & IK10), εντός της οποίας θα βρίσκονται τα ακροκιβώτια σύνδεσης καλωδίων.

Ο ιστός θα τοποθετείται στη θέση του μέσω αγκυριών στερέωσης, πλήρως γαλβανισμένα..

Το εργοστάσιο κατασκευής των ιστών θα διαθέτει πιστοποιητικό διασφάλισης ποιότητας ISO 9001.

Κατά την τοποθέτηση των ιστών θα πρέπει να δοθεί ιδιαίτερη προσοχή με σκοπό η βάση, τα αγκύρια και οι βίδες να μην εξέρχουν από το έδαφος για την αποφυγή πιθανών τραυματισμών.

2. Φωτιστικό σώμα κορυφής 100watt μεταλλικών αλογονιδίων

Τα φωτιστικά σώματα (ενδεικτικού τύπου ZINLUX IRIDA I) θα είναι κατασκευασμένα σύμφωνα με τις οδηγίες της Ευρωπαϊκής Ένωσης και θα φέρουν πιστοποίηση CE.

Το σώμα των φωτιστικών θα είναι κυκλικής μορφής κατασκευασμένο από χυτοπρεσαριστό κράμα αλουμινίου και θα φέρει καπάκι από φύλλο αλουμινίου.

Θα είναι βαμμένα ηλεκτροστατικά με πολυεστερικά χρώματα πούδρας για αντοχή στη διάβρωση και θα φέρουν ανταυγαστήρα ελικοειδούς μορφής σε κατακόρυφη θέση, κατασκευασμένο από διαφανές polycarbonate υλικό, ανθεκτικό στην UV ακτινοβολία (αποφυγή κιτρινίσματος), σε κραδασμούς και σε θερμότητα.

Θα καλύπτει τον χώρο του λαμπτήρα και θα τον στεγανοποιεί μέσω ελαστικού παρεμβύσματος που θα εξασφαλίζει τέλεια στεγανότητα, ενώ θα διαθέτει και σύστημα απορροής υδρατμών.

Η λυχνιολαβή θα είναι τύπου E40 και θα φέρει λαμπτήρα HQI-T 100 Watt. Τα όργανα έναυσης και λειτουργίας θα είναι τοποθετημένα σε ειδική βάση από γαλβανισμένο χάλυβα και όλες οι ηλεκτρικές συνδέσεις θα πραγματοποιούνται από σιλικονούχα καλώδια υψηλής θερμοκτικής αντοχής.

Επιπλέον χαρακτηριστικά φωτιστικών:

Θα φέρουν προστασία λαμπτήρα (IP54)

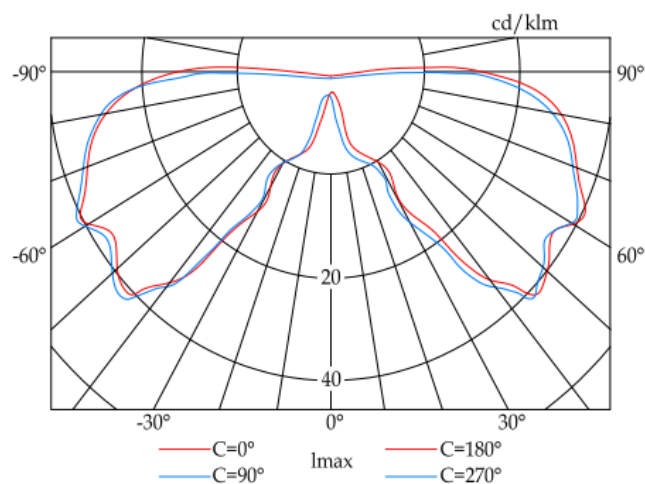
Θα φέρουν προστασία και οργάνων (IP54)

Θα φέρουν κλάση μόνωσης (Class I).

Η συντήρηση των φωτιστικών θα γίνεται μέσω περικοχλίου που θα αποσυνδέει το polycarbonate υλικό για να μην απαιτείτε να κατέβει το φωτιστικό από τον ιστό. Το χρώμα του φωτιστικού θα είναι γκρι αλουμινίου (RAL 9007), το βάρος του περίπου 8kg και οι διαστάσεις του περίπου 650mm X 640mm με βάση διατομής κατάλληλη για τοποθέτηση σε ιστό διατομής Φ60.

Φωτομετρική Καμπύλη:

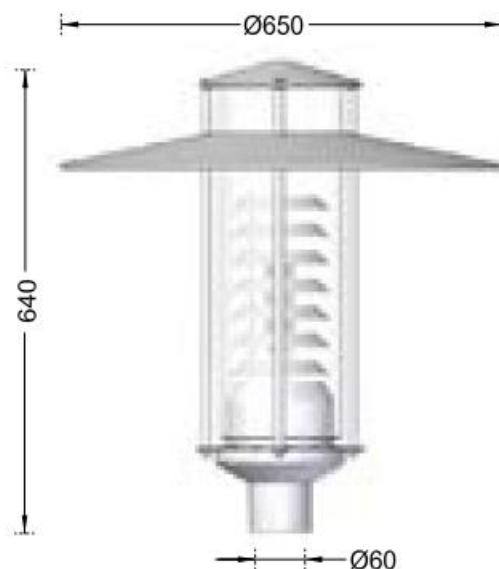
Φωτομετρικά Στοιχεία (Cd/1000lm).



Διαστάσεις:

Βάρος: περίπου 8.00kg (150W)

Προβαλλόμενη επιφάνεια: περίπου 0.135m²



3. Κιβώτιο ηλεκτρικής διανομής (πίλλαρ)

Το κιβώτιο ηλεκτρικής διανομής (πίλλαρ) θα είναι κατασκευασμένο από μεταλλικά πλαίσια από προφίλ (σιδηρογωνίες, λάμες κλπ.), συγκολλημένα ή συνδεδεμένα με κοχλίες και εξωτερικό μεταλλικό, κιβώτιο από χαλυβδοέλασμα, πρεσσαριστό, πάχους 2mm.

Το εσωτερικό του πίλλαρ θα είναι χωρισμένο με λαμαρίνα σε δύο ανεξάρτητους χώρους από τους οποίους ο ένας προς τα αριστερά θα προορίζεται για τον μονοφασικό μετρητή και τον δέκτη, της Δ.Ε.Η. και ο άλλος για την ηλεκτρική διανομή.

Τόσο ο αριστερός, όσο και ο δεξιός χώρος θα κλείνουν με μονόφυλλες θύρες.

Οι θύρες θα κλείνουν με την βοήθεια ελαστικού παρεμβύσματος, θα παρουσιάζουν αυξημένη αντοχή στην παραμόρφωση και να εφαρμόζουν καλά στο κλείσιμο, θα αναρτώνται στο σώμα του πίλλαρ με τη βοήθεια μεντεσέδων βαρέως τύπου και θα φέρουν ανεξάρτητη χωνευτή κλειδαριά.

Στο χώρο που προορίζεται για την Δ.Ε.Η. και στην ράχη του πίλλαρ θα είναι στερεωμένη με κοχλίες και περιτόχλια στρατζαριστή γαλβανισμένη λαμαρίνα πάχους 1mm για να μπορούν να στερεωθούν επάνω σε αυτήν τα όργανα της Δ.Ε.Η.

Στο χώρο που προορίζεται για την Υπηρεσία, θα υπάρχει κατασκευή από σιδηρογωνίες, ελάσματα κλπ. για την στερέωση της ηλεκτρικής διανομής και θα τοποθετηθεί ο μεταλλικός πίνακας της ηλεκτρικής εγκατάστασης πλήρης ήτοι, γενικός διακόπτης, γενική ασφάλεια, μερικοί διακόπτες, ασφάλειες, μικροαυτόματοι, χρονοδιακόπτης και φωτοκύτταρο.

Το επάνω μέρος του πίλλαρ θα έχει σχήμα στέγης ή τόξου και θα προεξέχει της υπόλοιπης κατασκευής κατά 6cm.

Ολόκληρη η κατασκευή θα είναι στεγανή στη βροχή και αφού προηγηθεί επιμελής καθαρισμός θα βαφεί με δύο στρώσεις χρώματος μίνιου και δύο στρώσεις από βερνικόχρωμα αποχρώσεως της αρεσκείας της Υπηρεσίας.

Το κιβώτιο ηλεκτρικής διανομής (πίλλαρ) θα τοποθετηθεί σε σημείο που θα υποδειχθεί στον ανάδοχο και πάνω σε τσιμεντένια βάση.

4. Υπόγειο δίκτυο ηλεκτροφωτισμού

Το δίκτυο του ηλεκτροφωτισμού περιλαμβάνει την προμήθεια και τοποθέτηση, συμπεριλαμβανομένων των εισαφών και των επιχώσεων που θα απαιτηθούν, των παρακάτω υλικών:

Σωλήνα τύπου Corregetyg πολυαιθυλενίου Φ 70 στο σύνολο του δικτύου και εντός σκάμματος (βάθους 70cm), για την τοποθέτηση των καλωδίων και την σύνδεση του πίνακα διανομής με τα φωτιστικά.

Καλώδια ΝΥΥ 3x2,5mm² στο σύνολο του δικτύου, που μέσω των σωληνώσεων θα πραγματοποιηθούν οι ηλεκτρολογικές συνδέσεις του πίνακα διανομής (πίλλαρ) με τα φωτιστικά.

Πολύκλωνου χαλκού (διατομής 16mm²) που θα τοποθετηθεί κατά μήκος του δικτύου και για τις συνδέσεις των ιστών

Πλάκας γειώσεως διαστάσεων 500 x 500 x 3mm. από γαλβανισμένη λαμαρίνα με χάλκινο αγωγό και ακροδέκτη Πλάκα. Στο κέντρο βάρους αυτής θα είναι συγκολλημένο το ένα άκρο χάλκινου πολύκλωνου αγωγού των 35mm² μήκους 5m, ενώ το άλλο άκρο θα φέρει ακροδέκτη των 35mm² συγκολλημένο από ηλεκτρολυτικό χαλκό με χάλκινο αγωγό και ακροδέκτη.

Φρεάτια διαστάσεων 30x40cm, βάθους 70cm που θα τοποθετηθούν σε κάθε ιστό και μπροστά από το πύλαρ, για την διέλευση καλωδίων.

5. Σύνδεση μονοφασικού μετρητή ΔΕΗ

Η σύνδεση μετρητού ΔΕΗ περιλαμβάνει υλικά, εργασία και καταβολή στη ΔΕΗ της σχετικής δαπάνης συνδέσεως, για την σύνδεση ενός μετρητού ΔΕΗ μονοφασικής παροχής, που θα τοποθετηθεί στο κιβώτιο ηλεκτρικής διανομής (πίλλαρ) της παιδικής χαράς, για την ηλεκτροδότηση της εγκατάστασης.

16. Πληροφοριακή πινακίδα παιδικών χαρών

Η κάθε πινακίδα θα είναι κατασκευασμένη από αλουμίνιο, πάχους 2,5 mm, σύμφωνα με τις τεχνικές προδιαγραφές του Υ.ΠΕ.ΧΩ.Δ.Ε. και θα είναι καλυμμένη με ανακλαστική μεμβράνη τύπου I (τύπου 3MTM Engineer Grade), όπως περιγράφεται στη συνέχεια του παρόντος.

Κάθε πινακίδα θα στηρίζεται σε ένα (1) σωληνωτό μεταλλικό ιστό διαμέτρου 2” με τους κατάλληλους κοχλίες – περικόχλια.

ΔΙΑΣΤΑΣΕΙΣ ΠΙΝΑΚΙΔΩΝ: Μήκος: 0,85 m, Πλάτος: 0,75 m, Πάχος: 2,5 mm

ΚΕΙΜΕΝΟ/ΠΛΗΡΟΦΟΡΙΑΚΟ ΥΛΙΚΟ :

Η εκτύπωση του πληροφοριακού υλικού θα γίνει σε αυτοκόλλητη αντανακλαστική μεμβράνη με γυάλινα σφαιρίδια, κατάλληλη για πινακίδες οδικής σήμανσης (τύπου 3M C11), λαμβάνοντας υπόψη τις προδιαγραφές του Υ.ΠΕ.ΧΩ.Δ.Ε. για τις τύπου I πινακίδες (ΦΕΚ 954/Β/31-12-1986) και το πρότυπο ΕΛΟΤ EN 12899-1 Τύπου I.

Χρωματισμοί:

Το υπόβαθρο : λευκό

Τα κείμενα : Οι γενικές οδηγίες λευκό σε πράσινο φόντο και τα υπόλοιπα μαύρο

Το λογότυπο και τα διαγράμματα : τετράχρωμα.

Το κείμενο για κάθε μία από τις 40 πινακίδες διαφοροποιείται ως προς τις ηλικιακές ομάδες της παιδικής χαράς. Τα τελικά κείμενα και διαγράμμά τους θα δοθούν στον ανάδοχο σε ηλεκτρονική μορφή (.doc) από τη Δ/νση Γεωτεχνικών Υπηρεσιών.

Κάθε πινακίδα θα είναι επιστρωμένη με αυτοκόλλητη διαφανή προστατευτική μεμβράνη (antigraffiti, τύπου 3M Protective Overlay Film). Η μεμβράνη αυτή θα επιτρέπει τον καθαρισμό των πινακίδων από μαρκαδόρους, χρώματα σε σπρέι κλπ. με τη χρήση κατάλληλων διαλυτικών χωρίς βλάβη στην αντανακλαστική μεμβράνη και το μελάνι της μεταξοτυπίας του υποστρώματος.

ΙΣΤΟΙ ΣΤΗΡΙΞΗΣ

Σιδηροίστοι γαλβανιζέ Φ 2", μήκους 3,0 m με τα συστήματα σύνδεσης για πληροφοριακή πινακίδα.

ΤΟΠΟΘΕΤΗΣΗ ΙΣΤΩΝ ΣΤΗΡΙΞΗΣ ΚΑΙ ΠΙΝΑΚΙΔΩΝ :

Η τοποθέτηση των ιστών στήριξης θα γίνεται με διάνοιξη επί του εδάφους κυλινδρικής οπής διαμέτρου 0,30-0,40m και βάθους 50 cm, με πάκτωσή τους στο έδαφος και πλήρωση της οπής με σκυρόδεμα τύπου C12/15. Μετά την ολοκλήρωση της πάκτωσης δεν θα υπάρχει προεξοχή στο έδαφος στο σημείο στήριξης, προς αποφυγή ατυχημάτων. Η τοποθέτηση της πινακίδας πάνω στον ιστό θα γίνεται σε ύψος 1,5m από το έδαφος και σε σημείο κατάλληλο ώστε να μην παρεμποδίζεται η ανάγνωση της πινακίδας. Σε κάθε

περίπτωση δεν θα πρέπει να προεξέχουν οι ιστοί από το άνω όριο της πινακίδας. Το σημείο τοποθέτησης θα είναι δίπλα στην είσοδο της κάθε Π.Χ. και θα γίνει μετά από συνεννόηση με τον επιβλέποντα της Δ/νσης Γεωτεχνικών Υπηρεσιών. Σε περίπτωση που δεν είναι εφικτός ο παραπάνω τρόπος στήριξης, η πινακίδα θα τοποθετηθεί σε σημείο που θα υποδειχθεί από τη Δ/νση Γεωτεχνικών Υπηρεσιών.

Για την σύνταξη
Καλαμάτα 11/11/2016

Θεωρήθηκε
Καλαμάτα 11/11/2016
Ο Δ/ΝΤΗΣ ΓΕΩΤΕΧΝΙΚΩΝ ΥΠΗΡΕΣΙΩΝ

ΧΙΟΥΡΕΑ ΑΙΚΑΤΕΡΙΝΗ
M.Sc Γεωπόνος

ΛΙΟΝΤΗΡΗΣ ΓΙΑΝΝΗΣ
M.Sc Γεωπόνος

ΤΙΜΟΛΟΓΙΟ

Άρθρο 1. Ξύλινη κούνια τεσσάρων θέσεων (2 νηπίων – 2 παιδών) με μεταλλική οριζόντια δοκό

Διαστάσεις του οργάνου: Μήκος: 5,80-6,40m, Πλάτος: 1,40-1,80m, Ύψος: 2,10-2,40m.

Χώρος ασφαλείας γύρω από το όργανο: Μήκος: έως 6,8m και Πλάτος: έως 7,50m.

Μέγιστο ύψος πτώσης: 1,50m

Α) Πόδια: Θα αποτελούνται από 3 ζεύγη ξύλινων δοκών διατομής τουλάχιστον 9X9εκ., δεμένες ανά δυο μεταξύ τους σε σχήμα «Λ». Για την ένωση χρησιμοποιούνται κατάλληλοι δοκοί αντίστοιχης διατομής και τα ξύλα ενώνονται μεταξύ τους με περαστή βίδα. Τα πόδια θα είναι έτσι διαμορφωμένα ώστε να δημιουργούν υποδοχή για τις οριζόντιες δοκούς. Σε αυτές τις δοκούς τοποθετούνται και οι βάσεις πάκτωσης του οργάνου, που έχουν αντίστοιχη διατομή.

Β) Οριζόντια/οι δοκός/οι: Μπορεί να είναι είτε μια ενιαία οριζόντια δοκός είτε δυο που θα ενώνονται μεταξύ τους στο μεσαίο ζεύγος ποδιών. Θα είναι κατασκευασμένοι από έλασμα θερμής εξέλασης διατομής τουλάχιστον 2,5". Στην κάτω επιφάνεια της/των οριζόντιας/ων δοκού/ών θα υπάρχουν 8 κουζινέτα για τα κρεμαστούν τα καθίσματα.

Γ) Καθίσματα παιδών: Θα αποτελούνται από επίπεδο κάθισμα βαρέως τύπου, κατασκευασμένο εσωτερικά από επίπεδο χαλύβδινο έλασμα και θα φέρει μεταλλικούς φορμαρισμένους συνδέσμους οι οποίοι θα είναι διαμέτρου 7-8mm., κατασκευασμένοι από ανοξείδωτο χάλυβα. Η εξωτερική κατασκευή του καθίσματος θα είναι από φορμαρισμένο μαλακό αναπαυτικό, μαύρο καουτσούκ. Θα παρέχουν υψηλή αντοχή ενάντια στα διάφορα χημικά, σταθεροποιητές ενάντια στην υπεριώδη ακτινοβολία, θα είναι βραδυφλεγή και θα παρέχουν αντιστατική προστασία. Οι γάντζοι στήριξης θα είναι από ανοξείδωτο χάλυβα γαλβανισμένο εν θερμώ με αλυσίδα στενών κρίκων 5-6 mm

Δ) Καθίσματα νηπίων: Θα έχουν εργονομική σχεδίαση και μαλακές επιφάνειες ανάμεσα στα πόδια και γύρω από τη μέση, σχήμα πάνας νηπίου που θα φέρει δύο ομοιογενή ανοίγματα τα οποία επιτρέπουν τη χρήση σε παιδιά μεγαλύτερου όγκου και σε παιδιά με ειδικές ανάγκες. Έχουν αντιολισθητική επιφάνεια, ενισχυμένη εσωτερικά με χαλυβδόελασμα καθιστώντας το υψηλής αντοχής - άθραυστο. Το κάθισμα είναι κατασκευασμένο με τέτοιο τρόπο ώστε να αποτρέπει την πτώση του παιδιού και παρέχει υποστήριξη στο πίσω μέρος του. Οι αεροθάλαμοι που υπάρχουν στην κάτω επιφάνεια, τα κάνουν πιο μαλακά και ελαχιστοποιούν τον κίνδυνο τραυματισμού σε περίπτωση πρόσκρουσης.

Τα ξύλα θα είναι από Σουηδική, σύνθετη αντικολλητή ξυλεία πεύκης, πλαναρισμένη ώστε οι γωνίες να είναι στρογγυλεμένες και η οποία κατασκευάζεται από ειδική ένωση (συγκόλληση ξύλων), σύμφωνα με τα πρότυπα EN 351.

Τα πλαστικά στοιχεία του εξοπλισμού θα έχουν κατασκευασθεί από πολυαιθυλένιο ή πολυπροπυλένιο, αντοχής στην υπεριώδη ακτινοβολία και τις αντίξοες καιρικές συνθήκες. Όλες οι βίδες άνω των 5mm., οι οποίες εξέρχουν από τον εξοπλισμό θα καλύπτονται από πλαστικές τάπες πολυπροπυλενίου.

Τα μεταλλικά στοιχεία που χρησιμοποιούνται για την κατασκευή του εξοπλισμού είναι κατασκευασμένα από μέταλλα είτε θερμογαλβανισμένα, είτε ηλεκτρογαλβανισμένα. Οι διαστάσεις και οι διατομές των μεταλλικών στοιχείων είναι επαρκείς για να δεχτούν τα

φορτία για τα οποία έχουν μελετηθεί και ώστε να αντέχουν στη διάβρωση και σε αντίξοες καιρικές συνθήκες.

Τα μεταλλικά μέρη του οργάνου θα είναι βαμμένα ηλεκτροστατικά με υλικά βαφής μη τοξικά, μη αναφλέξιμα και σύμφωνα με τις προδιαγραφές της Ευρωπαϊκής Ένωσης για τα παιδικά παιχνίδια. Τα βερνίκια και τα χρώματα για τα ξύλινα μέρη θα είναι κατάλληλα για εξωτερική χρήση και δεν θα περιέχουν μόλυβδο, χρώμιο, κάδμιο ή άλλα βαρέα μέταλλα.

Για την πάκτωση του οργάνου θα πρέπει να ακολουθηθούν αυτά που προβλέπονται στα πρότυπα EN 1176. Για τη στερέωση του οργάνου στο έδαφος με πάκτωση κάθε ξύλινη κολώνα διαθέτει ένα ζεύγος βάσεις πάκτωσης. Στο έδαφος πακτώνονται μόνο τα σίδερα πάκτωσης, τα οποία συγκρατούν την κολώνα σε απόσταση τουλάχιστον 5 εκ. πάνω από το έδαφος προκειμένου να αποφευχθεί η διάβρωση του ξύλου από την υγρασία του εδάφους.

Το συγκεκριμένο όργανο θα πρέπει να είναι πιστοποιημένο κατά EN 1176 από αναγνωρισμένο οργανισμό πιστοποίησης.

Πάνω στο παιχνίδι πρέπει να υπάρχει τοποθετημένη πινακίδα που θα περιλαμβάνει τις ακόλουθες πληροφορίες: α) επωνυμία και διεύθυνση, έτος κατασκευής και αριθμό σειράς παραγωγής, β) ελάχιστη και μέγιστη ηλικία των παιδιών, γ) μέγιστο αριθμό χρηστών και δ) αναφορά στα πρότυπα της σειράς ΕΛΟΤ EN 1176 και EN 1177 ή ισοδύναμα αυτών.

Τιμή: 1.365€/Τεμάχιο

Άρθρο 2. Μεταλλική κούνια τεσσάρων θέσεων παιδών

Διαστάσεις του οργάνου: Μήκος: 4,40 - 6,60m, Πλάτος: 1,3 - 2,0m, Ενδεικτικό Ύψος: 2,40m.

Χώρος ασφαλείας γύρω από το όργανο: Μήκος: από 5,3 έως 7,9m και Πλάτος: από 4,40 έως 6,6m.

Μέγιστο ύψος πτώσης: 1,5m

Η κούνια προορίζεται για ηλικιακή ομάδα από τριών ετών και άνω, σχετικά με τις δραστηριότητες που προσφέρει και τον τρόπο αιώρησης.

Περιλαμβάνει τα πόδια, την οριζόντια δοκό και τα καθίσματα παιδών.

Α) Πόδια: Θα αποτελούνται από 3 ζεύγη ελασμάτων θερμής εξέλασης διατομής τουλάχιστον 2'' σχήματος «Λ»

Β) Οριζόντια δοκός: Θα είναι κατασκευασμένη από έλασμα θερμής εξέλασης διατομής τουλάχιστον 2,5''. Στην κάτω επιφάνεια της οριζόντιας δοκού θα υπάρχουν 8 κουζινέτα για τα κρεμαστούν τα καθίσματα.

Γ) Καθίσματα παιδών: Θα αποτελούνται από επίπεδο κάθισμα βαρέως τύπου, κατασκευασμένο εσωτερικά από επίπεδο χαλύβδινο έλασμα και θα φέρει μεταλλικούς φορμαρισμένους συνδέσμους οι οποίοι θα είναι διαμέτρου 7-8 mm., κατασκευασμένοι από ανοξείδωτο χάλυβα. Η εξωτερική κατασκευή του καθίσματος θα είναι από φορμαρισμένο μαλακό αναπαυτικό, μαύρο καουτσούκι. Θα παρέχουν υψηλή αντοχή ενάντια στα διάφορα χημικά, σταθεροποιητές ενάντια στην υπεριώδη ακτινοβολία, θα είναι βραδυφλεγή και θα παρέχουν αντιστατική προστασία. Οι γάντζοι στήριξης θα είναι από ανοξείδωτο χάλυβα γαλβανισμένο εν θερμώ με αλυσίδα στενών κρίκων 5-6 mm

Τα πλαστικά στοιχεία του εξοπλισμού θα έχουν κατασκευασθεί από πολυαιθυλένιο ή πολυπροπυλένιο, αντοχής στην υπεριώδη ακτινοβολία και τις αντίξοες καιρικές συνθήκες. Όλες οι βίδες άνω των 5mm., οι οποίες εξέρχουν από τον εξοπλισμό θα καλύπτονται από πλαστικές τάπες πολυπροπυλενίου.

Τα μεταλλικά στοιχεία που χρησιμοποιούνται για την κατασκευή του εξοπλισμού είναι κατασκευασμένα από μέταλλα είτε θερμογαλβανισμένα, είτε ηλεκτρογαλβανισμένα. Οι διαστάσεις και οι διατομές των μεταλλικών στοιχείων είναι επαρκείς για να δεχτούν τα φορτία για τα οποία έχουν μελετηθεί και ώστε να αντέχουν στη διάβρωση και σε αντίξοες καιρικές συνθήκες.

Το όργανο θα είναι βαμμένο ηλεκτροστατικά με υλικά βαφής μη τοξικά, μη αναφλέξιμα και σύμφωνα με τις προδιαγραφές της Ευρωπαϊκής Ένωσης για τα παιδικά παιχνίδια.

Το συγκεκριμένο όργανο θα πρέπει να είναι πιστοποιημένο κατά EN 1176 από αναγνωρισμένο οργανισμό πιστοποίησης, επί ποινή αποκλεισμού.

Πάνω στον εξοπλισμό παιδικής χαράς πρέπει να υπάρχει τοποθετημένη πινακίδα που θα περιλαμβάνει τις ακόλουθες πληροφορίες: α) επωνυμία και διεύθυνση του κατασκευαστή ή αντιπροσώπου ή εισαγωγέα ή του διανομέα. β) Στοιχεία αναγνώρισης εξοπλισμού (π.χ. κωδικός αριθμός) και έτος κατασκευής. γ) Τον αριθμό και τη χρονολογία του εφαρμοζόμενου ευρωπαϊκού προτύπου ή ισοδύναμου του. δ) Για κάθε εξοπλισμό πρέπει να παραδίδονται από τον κατασκευαστή/προμηθευτή όσα αναφέρονται στην παράγραφο 6 του προτύπου ΕΛΟΤ EN 1176-1.

Τιμή: 1.200€/Τεμάχιο

Άρθρο 3. Μεταλλική τραμπάλα δυο θέσεων

Διαστάσεις του οργάνου: Μήκος: 2,10-2,65m, Πλάτος: 0,30-0,60m, Ενδεικτικό Ύψος: 0,70m.

Χώρος ασφαλείας γύρω από το όργανο: Μήκος: από 4,5 έως 5,50m και Πλάτος: από 2,50 έως 3,50m.

Μέγιστο ύψος πτώσης: 1,00m

Το όργανο αποτελείται από: μία μεταλλική βάση, ένα μεταλλικό μηχανισμό κίνησης, μια οριζόντια δοκό και δυο καθίσματα.

Η βάση αποτελείται είτε από δυο ελάσματα θερμής εξέλασης διατομής τουλάχιστον 2½" τα οποία διαπερνά ένας άξονας με ρουλεμάν είτε από ένα έλασμα θερμής εξέλασης όμοιας διατομής σχήματος «Π» πάνω στο οποίο προσαρμόζεται ο μηχανισμός κίνησης.

Η οριζόντια δοκός αποτελείται από ένα έλασμα θερμής εξέλασης διατομής τουλάχιστον 2½" και πάχους τουλάχιστον 3mm Στα δύο άκρα της είναι προσαρμοσμένα τα καθίσματα της τραμπάλας τα οποία είναι κατασκευασμένα είτε από πολυαιθυλένη είτε από πλαστικό θαλάσσης.

Επίσης στα δύο άκρα της τραμπάλας υπάρχουν μεταλλικές χειρολαβές για τη συγκράτηση των χρηστών. Οι χειρολαβές αυτές είναι ελάσματα θερμής εξέλασης διατομής τουλάχιστον ¾".

Τα πλαστικά στοιχεία του εξοπλισμού θα έχουν κατασκευασθεί από πολυαιθυλένιο ή πολυπροπυλένιο, αντοχής στην υπεριώδη ακτινοβολία και τις αντίξοες καιρικές συνθήκες. Όλες οι βίδες άνω των 5mm, οι οποίες εξέρχονται από τον εξοπλισμό θα καλύπτονται από πλαστικές τάπες πολυπροπυλενίου.

Τα μεταλλικά στοιχεία που χρησιμοποιούνται για την κατασκευή του εξοπλισμού είναι κατασκευασμένα από μέταλλα είτε θερμογαλβανισμένα, είτε ηλεκτρογαλβανισμένα. Οι διαστάσεις και οι διατομές των μεταλλικών στοιχείων είναι επαρκείς για να δεχτούν τα φορτία για τα οποία έχουν μελετηθεί και ώστε να αντέχουν στη διάβρωση και σε αντίξοες καιρικές συνθήκες.

Το όργανο θα είναι βαμμένο ηλεκτροστατικά με υλικά βαφής μη τοξικά, μη αναφλέξιμα και σύμφωνα με τις προδιαγραφές της Ευρωπαϊκής Ένωσης για τα παιδικά παιχνίδια.

Για την πάκτωση του οργάνου θα πρέπει να ακολουθηθούν αυτά που προβλέπονται στα πρότυπα EN 1176.

Το συγκεκριμένο όργανο θα πρέπει να είναι πιστοποιημένο κατά EN 1176 από αναγνωρισμένο οργανισμό πιστοποίησης.

Πάνω στο παιχνίδι πρέπει να υπάρχει τοποθετημένη πινακίδα που θα περιλαμβάνει τις ακόλουθες πληροφορίες: α) επωνυμία και διεύθυνση, έτος κατασκευής και αριθμό σειράς παραγωγής, β) ελάχιστη και μέγιστη ηλικία των παιδιών, γ) μέγιστο αριθμό χρηστών και δ) αναφορά στα πρότυπα της σειράς ΕΛΟΤ EN 1176-1 ή ισοδύναμα αυτών.

Τιμή: 350€/Τεμάχιο

Άρθρο 4. Παιχνίδι ελατηρίου (διάφορα σχέδια)

Διαστάσεις του οργάνου: Μήκος: 0,60-1,10m Πλάτος: 0,20-0,40m, Ενδεικτικό ύψος: 0,80m

Χώρος ασφαλείας γύρω από το όργανο: Μήκος: 2,10-3,60m και Πλάτος: 1,80-3,00m.

Μέγιστο ύψος πτώσης: < 750mm

Το όργανο προορίζεται για ηλικιακή ομάδα από δύο ετών και άνω, ενώ σχετικά με τις δραστηριότητες που προσφέρει και τον τρόπο ταλάντωσης.

Το όργανο μπορεί να έχει διαφορετικά θεματικά σχήματα (σκύλος, πάπια, δελφίνι, σκίουρος, μοτοσυκλέτα κλπ) και θα αποτελείται από: μία μεταλλική βάση πάκτωσης, ένα μεταλλικό ελατήριο και το κυρίως μέρος του.

Το κυρίως μέρος αποτελείται από ειδικά πανέλα HPL (τύπου MEG) πάχους τουλάχιστον 18mm, τα οποία συναρμολογούμενα μεταξύ τους μας δίνουν την τελική μορφή του οργάνου. Φέρει στον κορμό του πλαστικές χειρολαβές και αναβολείς για μεγαλύτερη ασφάλεια κατά τη χρήση του οργάνου.

Για την σύνδεση του φορέα με την βάση χρησιμοποιείτε κατάλληλα διαμορφωμένο μεταλλικό έλασμα (στραντζαριστό) πάχους 4mm. Το έλασμα θα έχει διπλή διαμόρφωση σχήματος 'Π' με εξωτερικές προεξοχές. Στο εσωτερικού του 'Π' τοποθετείτε ο φορέας καθώς και τέσσερις αποστάτες (spacers) κατασκευασμένοι από υψηλής πυκνότητας πολυαιθυλένιο πάχους 19mm. Στις τέσσερις ειδικά διαμορφωμένες προεξοχές του ελάσματος στερεώνεται το κάθισμα του οργάνου. Στη μέση περίπου του κύριου μέρους εφαρμόζεται κάθισμα κατασκευασμένο από HPL πάχους 12mm, 12mm, διαστάσεων 330 x 300 mm περίπου. Το κάθισμα στερεώνεται στο μεταλλικό έλασμα διαμέσω τεσσάρων κοχλιών, ειδικά διαμορφωμένης κεφαλής (φρεζάτη) ώστε να μην προεξέχει από την επιφάνεια του καθίσματος.

Η βάση του ελατηρίου θα αποτελείται από ελατήριο ύψους 400 mm, διαμέτρου 200 mm και πάχους σπείρας 20 mm, δύο μεταλλικά καπάκια σύσφιξης (άνω και κάτω καπάκι) και πλάκα αγκύρωσης. Η πλάκα αγκύρωσης θα τοποθετείται στο έδαφος, μέσα σε σκυρόδεμα ικανού βάθους, το οποίο αφήνεται να στερεοποιηθεί πριν τη συναρμολόγηση. Κατά τη συναρμολόγηση ο φορέας, το κάθισμα και το ελατήριο βιδώνεται πάνω στην πλάκα αγκύρωσης, μέσω της κάτω πλάκας σύσφιξης. Το ελατήριο θα πρέπει είναι σχεδιασμένο και κατασκευασμένο ακολουθώντας τα πρότυπα EN1176 έτσι ώστε να αποτρέπεται η στρέψη και η δίπλωση καθώς και ο εγλωβισμός των δακτύλων κατασκευασμένο από ατσάλι.

Οι έγχρωμες επιφάνειες θα είναι κατασκευασμένες από HPL. Το HPL (High Pressure Laminate-Τύπου MEG) είναι υλικό ανθεκτικό στις πιο ακραίες κλιματολογικές συνθήκες και βανδαλισμούς, με ελάχιστες απαιτήσεις συντήρησης και εύκολο στον καθαρισμό από graffiti. Θα αποτελείται από κυτταρινικές ίνες, εμποτισμένες σε φαινολικές ρητίνες, συγκολλημένες σε συνθήκες υψηλής πίεσης και θερμοκρασίας. Η εξωτερική επιφάνεια θα συγκροτείται από έγχρωμο διακοσμητικό φύλλο, εμποτισμένο σε αμινοπλαστικές ρητίνες, και αδιάβροχο επικάλυμμα, ανθεκτικό στην ηλιακή ακτινοβολία. Το HPL θα συνοδεύεται από γραπτή εγγύηση καλής λειτουργίας του συμμετέχοντος, διάρκειας 10 ετών για το χρώμα και την επιφάνεια του υλικού και 20 ετών για την μηχανική του αντοχή. Όλες οι εκτεθειμένες άκρες να είναι στρογγυλεμένες, ώστε να μην υπάρχουν αιχμηρά άκρα.

Τα πλαστικά στοιχεία του εξοπλισμού θα έχουν κατασκευασθεί από πολυαιθυλένιο ή πολυπροπυλένιο, μεγάλης αντοχής στην υπεριώδη ακτινοβολία και τις αντίξοες καιρικές συνθήκες και θα φέρουν σταθεροποιητές για την προστασία από τις υπεριώδεις ακτινοβολίες του ήλιου. Όλες οι βίδες άνω των 5mm., οι οποίες εξέρχουν από τον εξοπλισμό θα καλύπτονται από πλαστικές τάπες πολυπροπυλενίου.

Τα μεταλλικά στοιχεία που θα χρησιμοποιηθούν για την κατασκευή του εξοπλισμού είναι κατασκευασμένα από μέταλλα είτε θερμογαλβανισμένα, είτε ηλεκτρογαλβανισμένα. Οι διαστάσεις και οι διατομές των μεταλλικών στοιχείων πρέπει να είναι επαρκείς για να δεχτούν τα φορτία για τα οποία έχουν μελετηθεί και ώστε να αντέχουν στη διάβρωση και σε αντίξοες καιρικές συνθήκες.

Τα μεταλλικά μέρη του οργάνου θα είναι βαμμένα ηλεκτροστατικά με υλικά βαφής μη τοξικά, μη αναφλέξιμα και σύμφωνα με τις προδιαγραφές της Ευρωπαϊκής Ένωσης για τα παιδικά παιχνίδια.

Τα βερνίκια και τα χρώματα για τα ξύλινα μέρη θα είναι κατάλληλα για εξωτερική χρήση και δεν θα περιέχουν μόλυβδο, χρώμιο, κάδμιο ή άλλα βαρέα μέταλλα.

Συνολικά η κατασκευή πρέπει να είναι γαλβανισμένη εν θερμώ ώστε να είναι ανθεκτική σε υγρασία και λοιπές καιρικές συνθήκες. Η στήριξη του οργάνου να μπορεί να πραγματοποιηθεί με πάκτωση.

Το συγκεκριμένο όργανο θα πρέπει να είναι πιστοποιημένο κατά EN 1176 από αναγνωρισμένο οργανισμό πιστοποίησης, επί ποινή αποκλεισμού.

Πάνω στον εξοπλισμό παιδικής χαράς πρέπει να υπάρχει τοποθετημένη πινακίδα που θα περιλαμβάνει τις ακόλουθες πληροφορίες: α) επωνυμία και διεύθυνση του κατασκευαστή ή αντιπροσώπου ή εισαγωγέα ή του διανομέα. β) Στοιχεία αναγνώρισης εξοπλισμού (π.χ. κωδικός αριθμός) και έτος κατασκευής. γ) Τον αριθμό και τη χρονολογία του εφαρμοζόμενου ευρωπαϊκού προτύπου ή ισοδύναμου του. δ) Για κάθε εξοπλισμό πρέπει να παραδίδονται από τον κατασκευαστή/προμηθευτή όσα αναφέρονται στην παράγραφο 6 του προτύπου ΕΛΟΤ EN 1176-1.

Τιμή: 435€/Τεμάχιο

Άρθρο 5. Μεταλλική τσουλήθρα παιδών

Διαστάσεις του οργάνου: Μήκος: 3,00-4,00m, Πλάτος: 0,55-1,30m, Ύψος: 1,70-2,60m.

Χώρος ασφαλείας γύρω από το όργανο: Μήκος: έως 7,5m και Πλάτος: έως 4,50m.

Μέγιστο ύψος πτώσης: 1,75m

Η μεταλλική τσουλήθρα θα περιλαμβάνει:

Μεταλλική σκάλα ύψους αντίστοιχου με αυτό της τσουλήθρας

Αύλακα τσουλήθρας

Προστατευτικό εισόδου τσουλήθρας

Πατάρι

Η σκάλα θα αποτελείται από: δύο (2) μεταλλικούς στύλους, κατασκευασμένους από χαλυβδοσωλήνα St-37 διατομής Φ42X2300X2mm, πέντε (5) μεταλλικά σωληνάκια Φ33 mm, δύο μεταλλικές χειρολαβές αποτελούμενες από 1 κουπαστή & 2 προστατευτικές μπάρες, οι οποίες θα είναι κατασκευασμένες από χαλυβδοσωλήνα St-37 διατομής Φ33X2mm, δύο (2) χαλυβδοσωλήνες St-37, διατομής Φ42X2050X2mm για την στήριξη του παταριού.

Το πατάρι θα είναι κατασκευασμένο από λαμαρίνα αντιολισθητική μορφής “κρίθαράκι” St-37 & διατομής 620X400X3mm.

Η αύλακα θα έχει ύψος 1700mm, πλάτος 540mm και συνολικό μήκος ολίσθησης 2800mm. Θα είναι τοποθετημένη στην απέναντι από την σκάλα πλευρά του παταριού. Η ζώνη ολίσθησης της τσουλήθρας θα αποτελείται από 2 πλευρικά προστατευτικά τοποθετημένα σε όλο το μήκος ολίσθησης, κατασκευασμένα από πλακάτζ θαλάσσης πάχους 30mm, εγκάρσια στα οποία τοποθετείται ανοξείδωτη (INOX) λαμαρίνα διαστάσεων 3000X500X1,5mm. Για την στήριξη της λαμαρίνας και για μεγαλύτερη αντοχή σε δυναμικές καταπονήσεις, τοποθετούνται κάτω από αυτή, λωρίδες πλακάτζ θαλάσσης πάχους 21mm και ενισχύσεις από χαλυβδοσωλήνα St-37 διατομής Φ26X2mm. Στην αρχή της ζώνης εξόδου της τσουλήθρας τοποθετείται μία βάση αντιστήριξης ύψους 700mm κατασκευασμένη από χαλυβδοσωλήνα Φ33X2mm & Φ21X2mm, η οποία χρησιμοποιείται και για την αγκύρωση της τσουλήθρας στο έδαφος.

Τα πλακάτζ θαλάσσης είναι εμποτισμένα σε ειδικές κόλλες και ρινίσματα σιδήρου, με ανθεκτικό εξωτερικό φιλμ μεγάλης αντοχής, είναι αντιολισθητικό και δοκιμασμένο σε αντίξοες καιρικές συνθήκες.

Τα πλαστικά στοιχεία του εξοπλισμού θα έχουν κατασκευασθεί από πολυαιθυλένιο ή πολυπροπυλένιο, αντοχής στην υπεριώδη ακτινοβολία και τις αντίξοες καιρικές συνθήκες. Όλες οι βίδες άνω των 5mm., οι οποίες εξέρχουν από τον εξοπλισμό θα καλύπτονται από πλαστικές τάπες πολυπροπυλενίου.

Τα μεταλλικά στοιχεία που χρησιμοποιούνται για την κατασκευή του εξοπλισμού είναι κατασκευασμένα από μέταλλα είτε θερμογαλβανισμένα, είτε ηλεκτρογαλβανισμένα. Οι διαστάσεις και οι διατομές των μεταλλικών στοιχείων είναι επαρκείς για να δεχτούν τα φορτία για τα οποία έχουν μελετηθεί και ώστε να αντέχουν στη διάβρωση και σε αντίξοες καιρικές συνθήκες.

Τα μεταλλικά μέρη του οργάνου θα είναι βαμμένα ηλεκτροστατικά με υλικά βαφής μη τοξικά, μη αναφλέξιμα και σύμφωνα με τις προδιαγραφές της Ευρωπαϊκής Ένωσης για τα παιδικά παιχνίδια. Τα βερνίκια και τα χρώματα για τα ξύλινα μέρη θα είναι κατάλληλα για εξωτερική χρήση και δεν θα περιέχουν μόλυβδο, χρώμιο, κάδμιο ή άλλα βαρέα μέταλλα.

Για την πάκτωση του οργάνου θα πρέπει να ακολουθηθούν αυτά που προβλέπονται στα πρότυπα EN 1176.

Το συγκεκριμένο όργανο θα πρέπει να είναι πιστοποιημένο κατά EN 1176 από αναγνωρισμένο οργανισμό πιστοποίησης.

Πάνω στο παιχνίδι πρέπει να υπάρχει τοποθετημένη πινακίδα που θα περιλαμβάνει τις ακόλουθες πληροφορίες: α) επωνυμία και διεύθυνση, έτος κατασκευής και αριθμό σειράς παραγωγής, β) ελάχιστη και μέγιστη ηλικία των παιδιών, γ) μέγιστο αριθμό χρηστών και δ) αναφορά στα πρότυπα της σειράς ΕΛΟΤ EN 1176 και EN 1177 ή ισοδύναμα αυτών.

Τιμή: 1.300€/Τεμάχιο

Άρθρο 6. Σύνθετο ξύλινο όργανο νηπίων (ΑΜΕΑ)

Διαστάσεις του οργάνου: Μήκος: 7,00-8,00m, Πλάτος: 6,00-7,00m, Ενδεικτικό Ύψος:3,50m.

Χώρος ασφαλείας γύρω από το όργανο: Μήκος: 10,00m - 11,00m και Πλάτος: 9,00 έως 10,00m

Μέγιστο ύψος πτώσης: 1,30m

Το όργανο θα αποτελείται από:

Δύο (2) τετράγωνα πατάκια με δίριχτη σκεπή,

Ένα (1) ορθογώνιο πατάκι χωρίς σκεπή

Ένα (1) οριζόντιο πλέγμα σχοινιών,

Δύο (2) προσαρμολύζόμενα τραπεζοειδείς πατάκια χωρίς σκεπή,

Μία (1) κεκλιμένη ράμπα ανάβασης,

Μία (1) μεταλλική σκάλα ανάβασης,

Μία (1) μεταλλική τσουλήθρα,

Δύο (2) πάνελ δραστηριοτήτων.

Τα δύο πατάκια είναι όμοια στην κατασκευή του και διαφοροποιούνται ως προς τις εξωτερικές διαστάσεις (1000x1000mm και 1200x1200mm) και το ύψος τοποθέτησης (1300mm και 400mm αντίστοιχα). Το καθένα αποτελείται **από:**

- Τέσσερις (4) ξύλινες επικολητές κολώνες διατομής 100X100mm,
- Ένα (1) πατάκι που αποτελείται από ένα ορθογώνιο πλαίσιο με ξυλοδοκούς διατομής 100X100mm και ένα κόντρα πλακέ θαλάσσης με αντιολισθητικό δάπεδο,
- Ένα (1) σκέπαστρο δίριχτο κατασκευασμένο από δύο κόντρα πλακέ θαλάσσης τοποθετημένα υπό γωνία.

Στις ελεύθερες πλευρές του παταριού προσαρμολύζονται φράγματα για την προστασία από πτώση από κόντρα πλακέ θαλάσσης ή ξύλινα κάγκελα από δοκούς διαστάσεων 95X35mm.

Το Ορθογώνιο πατάκι χωρίς σκεπή αποτελείται από:

- Τέσσερις (4) ξύλινες επικολητές κολώνες διατομής 100X100mm,
- Ένα (1) πατάκι που αποτελείται από ένα ορθογώνιο πλαίσιο με ξυλοδοκούς διατομής 100X100mm και ένα κόντρα πλακέ θαλάσσης με αντιολισθητικό δάπεδο.

Στις ελεύθερες πλευρές του παταριού προσαρμόζονται φράγματα για την προστασία από πτώση από κόντρα πλακέ θαλάσσης ή ξύλινα κάγκελα από δοκούς διαστάσεων 95X35mm.

Το οριζόντιο πλέγμα σχοινιών αποτελείται από :

- Τέσσερις (4) ξύλινες επικολητές κολώνες διατομής 100X100mm, τοποθετημένες στις τέσσερις γωνίες του πλέγματος,
- Ένα (1) πλαίσιο που αποτελείται από τέσσερις (4) οριζόντιες επικολητές δοκούς διατομής 100x100mm, εντός των οποίων σχηματίζεται κάγκελος από συρματόσχοινα επενδυμένα με πολυουρεθάνη. Ο κάγκελος δημιουργεί τετράγωνο με άνοιγμα 340mm.
- Τέσσερις (4) ξύλινες επικολητές κολώνες διατομής 100X100mm, τοποθετημένες στο κέντρο των οριζόντιων δοκών του πλέγματος για ενίσχυση της στήριξης,
- Δύο (2) κουπαστές από ξυλοδοκό 100x45mm τοποθετημένες στην εξωτερική πλευρά του πλέγματος.

Τα δύο τραπεζοειδή πατάκια είναι όμοια στην κατασκευή, τις διαστάσεις και το ύψος τοποθέτησης τους. Προσαρμόζονται ανάμεσα στο ορθογωνικό πατάκι και το οριζόντιο πλέγμα σχοινιών χρησιμοποιώντας τα υποστυλώματα τους για στήριξη. Αποτελούνται από :

- Ένα (1) πατάκι που αποτελείται από ένα τραπεζοειδές πλαίσιο με ξυλοδοκούς διατομής 100X100mm και ένα κόντρα πλακέ θαλάσσης με αντιολισθητικό δάπεδο.

Στις ελεύθερες πλευρές του παταριού προσαρμόζονται φράγματα για την προστασία από πτώση από κόντρα πλακέ θαλάσσης ή ξύλινα κάγκελα από δοκούς διαστάσεων 95X35mm.

Η κεκλιμένη ράμπα προσαρμόζεται στο ορθογώνιο πατάκι χρησιμοποιώντας δύο από τα υποστυλώματα της. Αποτελείται από:

- Τέσσερις (4) ξύλινες επικολητές κολώνες διατομής 100X100mm,
- Έναν (1) ορθογωνικό διάδρομο μήκους 3000mm από κοιλοδοκούς 60X40mm και πατήματα από ξυλοδοκούς 95X35mm, με υψομετρική διαφορά 400mm,
- Δύο (2) κουπαστές από ξυλοδοκό 100x45mm.

Η μεταλλική σκάλα οδηγεί σε στεγασμένο πατάκι σε ύψος 1300mm. Αποτελείται από τέσσερα σιαλοπάτια και ένα ενδιάμεσο πλατύσκαλο. Κατασκευάζεται από πλαίσια από σιδερογωνιά 30x30mm εντός των οποίων τοποθετούνται τα σιαλοπάτια από κόντρα πλακέ θαλάσσης με αντιολισθητική επιφάνεια. Φέρει φράγμα προστασίας πτώσεων κατασκευασμένο από σιδηροσωλήνα Φ32mm σε συνδυασμό με πάνελ από κόντρα πλακέ θαλάσσης.

Η τσουλήθρα είναι ευθεία χωρίς αλλαγές πορείας ή κλίσης στο μήκος της. Η επιφάνεια κύλισης κατασκευάζεται από ανοξείδωτη λαμαρίνα πάχους 1mm χωρίς αιχμηρές άκρες ή γωνίες. Εκατέρωθεν της επιφάνειας κύλισης και κατά μήκος της τοποθετούνται πλαϊνά από κόντρα πλακέ θαλάσσης. Στη ζώνη εισόδου του χρήστη διαθέτει πλευρική προστασία από κόντρα πλακέ θαλάσσης με μορφή ζώων και προστατευτική εγκάρσια μπάρα από σιδηροσωλήνα Φ26.

Τα πάνελ κατασκευάζονται από κόντρα πλακέ θαλάσσης και φέρουν διάφορες δραστηριότητες κατάλληλες για παιδιά και νήπια.

Τιμή: 6.800€/Τεμάχιο

Άρθρο 7. Σύνθετο ξύλινο όργανο (ΑΜΕΑ)

Διαστάσεις του οργάνου: Μήκος: 6,00-7,00m, Πλάτος: 3,50-4,50m, Ενδεικτικό Υψος:3,50m.

Χώρος ασφαλείας γύρω από το όργανο: Μήκος: από 8,00 έως 10,00m και Πλάτος: από 5,50 έως 6,50m.

Μέγιστο ύψος πτώσης: 1,25m

Το όργανο θα αποτελείται από:

Ένα (1) στύλο με πάτωμα

Μία (1) σκάλα ξύλινη

Μία (1) ράμπα αναρρίχησης

Μία (1) ράμπα

Μία (1) τσουλήθρα 2,5m

Τρία (3) πλαίσια κουπαστών

Ένα (1) πλαίσιο εισόδου τσουλήθρας

Τέσσερα (4) πλακάξ προστασίας

Το όργανο αποτελείται από ένα κεντρικό πύργο, οκτάγωνου σχήματος, από τον οποίο ξεκινούν 4 δραστηριότητες. Ο πύργος αποτελείται από δύο πατάκια (χωρισμένο οκτάγωνο στη μέση), το ένα 1050mm και το άλλο 1250mm. Η πρόσβαση στο όργανο γίνεται από την ξύλινη σκάλα η οποία καταλήγει στο πατάκι ύψους 1050mm και στα δεξιά έχουμε ράμπα μήκους 2890mm. Στα αριστερά, στο πατάκι ύψους 1250mm ξεκινάει η τσουλήθρα μήκους 2450mm, ενώ ευθεία μπροστά από το ίδιο πατάκι είναι η ράμπα αναρρίχησης μήκους 1750mm. Περιμετρικά του πύργου υπάρχουν προστατευτικά πάνελ από HPL 12mm όπως επίσης και στις εκατέρωθεν πλευρές στις δύο ράμπες. Στις εισόδους από κάθε δραστηριότητα είναι τοποθετημένη καμπυλωτή ανοξείδωτη σωλήνα προστασίας διατομής Φ42.

Ο πύργος οκτάγωνου σχήματος χωρισμένος στα δύο αποτελούμενος από δύο (2) πατάκια, το ένα ύψους 1050mm και το άλλο ύψους 1250mm κατασκευάζεται από αντιολισθητικό πλακάξ θαλάσσης πάχους 21mm. Όλη η κατασκευή στηρίζεται σε μία (1) κεντρική μεταλλική κολώνα διατομής Φ42 ύψους 3010mm και έπειτα στις στηρίξεις των επί μέρους στοιχείων του οργάνου.

Η σκάλα αποτελείται από:

Κουπαστές από ανοξείδωτη σωλήνα Φ42. & προστατευτικά πάνελ HPL πάχους 12mm.

Τέσσερα (4) ξύλινα σκαλοπάτια κατασκευασμένα από ξυλεία μεγάλης αντοχής διαστάσεων 610X150mm και πάχους 40mm.

Δύο (2) χαλυβδοελάσματα St-37, γαλβανισμένα εν θερμώ, διατομής 650X60X5mm για την αγκύρωση της στο έδαφος

Η τσουλήθρα έχει ύψος 1250mm, πλάτος 540mm και συνολικό μήκος ολίσθησης 2450mm.

Είναι τοποθετημένη στην απέναντι από την σκάλα πλευρά του παταριού και η πρόσβαση στην είσοδό της γίνεται από μία μπάρα κρατήματος διατομής Φ42. Στην αρχή της ζώνης εισόδου βρίσκονται τοποθετημένα δύο προστατευτικά κατασκευασμένα από HPL 19mm τα οποία προσφέρουν πλευρική προστασία.

Η ζώνη ολίσθησης της τσουλήθρας αποτελείται από 2 πλευρικά προστατευτικά τοποθετημένα σε όλο το μήκος ολίσθησης, κατασκευασμένα από HPL 19mm, εγκάρσια στα οποία τοποθετείται ανοξείδωτη (INOX) λαμαρίνα διαστάσεων 2500X500X1,2mm.

Για την στήριξη της λαμαρίνας και για μεγαλύτερη αντοχή σε δυναμικές καταπονήσεις, τοποθετούνται κάτω από αυτή, λωρίδες πλακάξ θαλάσσης πάχους 15mm και ενισχύσεις από χαλυβδοσωλήνα St-37 διατομής. Φ26X2mm.

Στην αρχή της ζώνης εξόδου της τσουλήθρας τοποθετείται μία βάση αντιστήριξης ύψους 700mm κατασκευασμένη από χαλυβδοσωλήνα Φ33X2mm & Φ21X2mm, η οποία χρησιμοποιείται και για την αγκύρωση της τσουλήθρας στο έδαφος.

Η ράμπα και η ράμπα αναρρίχησης αποτελούνται από έδαφος με πλακάξ θαλάσσης πάχους 21 mm με κουπαστή από ανοξείδωτη σωλήνα Φ42 και προστατευτικά πάνελ από HPL πάχους 12mm.

Τα πλακάτζ θαλάσσης είναι εμποτισμένα σε ειδικές κόλλες και ρινίσματα σιδήρου, με ανθεκτικό εξωτερικό φιλμ μεγάλης αντοχής, είναι αντιολισθητικό και δοκιμασμένο σε αντίξοες καιρικές συνθήκες.

Το HPL (πολυστρωματικό φύλλο υψηλής συμπίεσης), αποτελείται από στρώματα ινών κυτταρίνης, οι οποίες εμποτίζονται σε φαινολικές ρητίνες και συνδέονται μεταξύ τους κάτω από συνθήκες μεγάλης πίεσης και θερμοκρασίας. Τα εξωτερικά-επιφανειακά στρώματα αποτελούνται από χρωματιστά φύλλα τα οποία είναι εμποτισμένα σε αμινορητίνες. Η τελική επιφάνεια η οποία προκύπτει από την παραπάνω επεξεργασία, είναι υψηλής πυκνότητας, ομοιογενείς, χημικά αδρανής και με άριστες μηχανικές ιδιότητες.

Αυτές οι ιδιότητες καθιστούν το HPL ιδιαίτερα κατάλληλο για χρήση σε ένα ευρύ φάσμα των εξωτερικών εφαρμογών, λόγω της μεγάλης αντίστασης σε διάβρωση, ηλιακή ακτινοβολία και μηχανικές καταπονήσεις.

Τα πλαστικά εξαρτήματα που χρησιμοποιούνται στα όργανα παιδικής χαράς είναι κατασκευασμένα από πολυαμίδιο και πολυπροπυλένιο. Είναι ακίνδυνα για τα παιδιά, έχουν αντοχή στην υπεριώδη ακτινοβολία και είναι ανακυκλώσιμα. Χρησιμοποιούνται για την κάλυψη κοχλιών, δοκών, στις ενώσεις των σχοινιών και στους μηχανισμούς κίνησης.

Τα μεταλλικά στοιχεία που χρησιμοποιούνται για την κατασκευή είναι από ανοξείδωτο χάλυβα. Οι διαστάσεις των επιμέρους μεταλλικών εξαρτημάτων είναι απόλυτα επαρκής για να δεχθούν τα φορτία για τα οποία έχουν μελετηθεί. Έχουν μεγάλη αντοχή στην διάβρωση και στις μεγάλες αλλαγές θερμοκρασίας.

Για την πάκτωση του οργάνου θα πρέπει να ακολουθηθούν αυτά που προβλέπονται στα πρότυπα EN 1176.

Το συγκεκριμένο όργανο θα πρέπει να είναι πιστοποιημένο κατά EN 1176 από αναγνωρισμένο οργανισμό πιστοποίησης.

Πάνω στο παιχνίδι πρέπει να υπάρχει τοποθετημένη πινακίδα που θα περιλαμβάνει τις ακόλουθες πληροφορίες: α) επωνυμία και διεύθυνση, έτος κατασκευής και αριθμό σειράς παραγωγής, β) ελάχιστη και μέγιστη ηλικία των παιδιών, γ) μέγιστο αριθμό χρηστών και δ) αναφορά στα πρότυπα της σειράς ΕΛΟΤ EN 1176 ή ισοδύναμα αυτών.

Τιμή: 6.750€/Τεμάχιο

Άρθρο 8. Βρύση

Προμήθεια χαλύβδινης βρύσης ο κορμός της οποίας είναι ορθογώνιο παραλληλεπίπεδο με στρογγυλεμένες και λειασμένες γωνίες ύψους 1m περίπου και βάσης 16cm X16cm περίπου.

Πάνω στον κορμό και σε απόσταση περίπου 75cm από το έδαφος υπάρχει μπουτόν χρωμίου ρύθμισης ροής του νερού. Επίσης η βρύση πρέπει να έχει σχάρα για την αποστράγγιση του νερού. Το βάρος της βρύσης πρέπει να μην ξεπερνά τα πενήντα κιλά.

Τιμή: 250€/Τεμάχιο

Άρθρο 9. Παγκάκι βιδωμένο ή πακτωμένο

Διαστάσεις: Μήκος: τουλάχιστον 1,75m, Πλάτος: τουλάχιστον 0,55m

Το παγκάκι θα αποτελείται από πέντε ξύλα διατομής 45x95mm περίπου, που θα εδράζουν πάνω σε δύο μεταλλικές βάσεις. Οι βάσεις θα είναι σχεδιασμένες έτσι ώστε με την τοποθέτηση των ξύλων το τελικό σχήμα του καθίσματος να είναι ανατομικό. Οι ξύλινες ράβδοι θα σχηματίζουν το κύριο σώμα της κατασκευής καθώς θα βιδώνονται με κατάλληλες βίδες και παξιμάδια ασφαλείας αφήνοντας υπολογισμένα κενά μεταξύ τους. Η πλάτη του παγκακιού θα είναι διαμορφωμένη από δυο τουλάχιστον ξύλινα στοιχεία και μήκους 1,75m περίπου. Το κάθισμα του παγκακιού θα αποτελείται από τρία τουλάχιστον ξύλινα στοιχεία ίδιας διατομής και μήκους.

Τα εξαρτήματα συναρμολόγησης και τα εκτεθειμένα μέρη (π.χ. βίδες στήριξης) θα προστατεύονται από στρογγυλεμένα πλαστικά καλύμματα πολυαιθυλενίου, τα οποία παρέχουν ασφάλεια και προστασία από τραυματισμούς, ενώ συγχρόνως θα αποτελούν διακοσμητικά στοιχεία του εξοπλισμού.

Τα φέροντα ξύλινα στοιχεία θα πρέπει να είναι κατασκευασμένα από εμποτισμένη πεύκη αρκτικού κύκλου, υγρασίας 16-18%. Η ξυλεία θα είναι υλοτομημένη σύμφωνα με το DIN 1052 (Μέρος 1) κλάση A1 που ικανοποιεί τις συνθήκες καταλληλότητας του DIN 4074 (Μέρος 1 & 2 - Πριστή ξυλεία με μεγάλη αντοχή σε φορτίσεις).

Μετά την ξήρανση (τελική υγρασία ξύλου κατά DIN 52183 : 8-12%), η ξυλεία τεμαχίζεται κατά μήκος ώστε να αφαιρεθούν οι μη επιτρεπτοί ρόζοι και οι κάθε είδους δυσμορφίες του ξύλου που επηρεάζουν την αντοχή του και κατόπιν συρράβεται κατά μήκος με οδοντωτή σφήνωση ακολουθώντας την προδιαγραφή 1-10 του DIN 68140.

Η συγκόλληση του ξύλου γίνεται με κόλλες PVA (οξικό πολυβινύλιο) και καταλύτη βασικό ισοκυάνιο, με τα παρακάτω χαρακτηριστικά : α. Αντοχή δεσμών κόλλας : DIN EN 204 - D4 , β. Αντοχή σε υγρασία: DIN 68 705 AW, γ. Αντοχή σε θερμότητα: WATT '91 > 7 N/mm² .

Τα μεταλλικά στοιχεία που θα χρησιμοποιούνται για την κατασκευή του εξοπλισμού (βάσεις, βίδες, σύνδεσμοι κλπ) θα είναι από χάλυβα θερμογαλβανισμένο (με ψευδάργυρο), όπου έχει προηγηθεί προετοιμασία της επιφάνειας με αμμοβολή. Επιπλέον, για την προστασία κατά της σκουριάς και για λόγους αισθητικής, τα μεταλλικά μέρη θα βάφονται ηλεκτροστατικά με πούδρα polyester, δύο στρωμάτων.

Το παγκάκι θα είναι κατασκευασμένο έτσι ώστε να μπορεί να πακτωθεί στο έδαφος.

Τιμή: 200€/Τεμάχιο

Άρθρο 10. Τραπεζόπαγκος

Διαστάσεις του οργάνου: Μήκος: 1,60-1,80m, Πλάτος: 1,60-1,80m

Ο Τραπεζόπαγκος αποτελείται από ένα τραπέζι που έχει εκατέρωθεν του ενσωματωμένα παγκάκια χωρίς πλάτη.

Το τραπέζι θα αποτελείται από τέσσερις έως οκτώ ξύλινες οριζόντιες δοκούς ενώ τα παγκάκια από δυο ξύλινες οριζόντιες δοκούς. Οι δοκοί αυτοί θα έχουν μήκος έως 1,80m, πάχος από 30 έως 45mm και πλάτος ανάλογο με τον αριθμό τους ώστε να επιτυγχάνεται το σωστό πλάτος του οργάνου.

Τα ξύλα θα είναι από Σουηδική, σύνθετη αντικολλητή ξυλεία πεύκης, πλαναρισμένη ώστε οι γωνίες να είναι στρογγυλεμένες και η οποία κατασκευάζεται από ειδική ένωση (συγκόλληση ξύλων), σύμφωνα με τα πρότυπα EN 351.

Τιμή: 530€/Τεμάχιο

Άρθρο 11. Μαντεμένιος απορριμματοδέκτης

Διαστάσεις του κάδου : Ύψος 0,90m , Μέγιστη διάμετρος: 0,49m., Μέγιστη χωρητικότητα εσωτερικού κάδου: 60lt.

Το κυρίως σώμα τους αποτελείται από τρία μέρη, τον κορμό και τις δύο βάσεις του.

Ο κορμός θα είναι διαμορφωμένος σε οκταγωνικό πρίσμα με κάθετες πρεσσαριστές γωνιακές νευρώσεις και περιμετρικές ενισχύσεις πάχους 10 χιλιοστών. Θα είναι κατασκευασμένος από γαλβανισμένα χαλυβδοελάσματα πάχους 2,0 χιλιοστών.

Η άνω και η κάτω βάση του θα είναι διαμορφωμένες σε οκταγωνικές στεφάνες με εξωτερικό απόστημα 600 χιλιοστών συνδεδεμένες πριτσινωτά με τον κορμό του κυρίως σώματος κατασκευασμένες από χυτοσίδηρο πάχους 5,0 χιλιοστών. Η άνω βάση του θα διαθέτει στην εμπρός και επάνω όψη, κλειδαριά, που απασφαλίζει με κλειδί τριγωνικής διατομής κατά DIN 22.417, ώστε να επιτρέπει το άνοιγμα του απορριμματοδέκτη, την απελευθέρωση του εσωτερικού κάδου και το άδειασμα του.

Η κάτω βάση του, που θα αποτελεί και τη βάση του απορριμματοδέκτη θα φέρει δύο πρόσθετες μεταλλικές υποδοχές, κατάλληλες για τη στερέωση του απορριμματοδέκτη στο έδαφος με στριφώνια. Το καπάκι θα είναι επίπεδο και ελαφρός κεκλιμένο. Θα φέρει στο κέντρο του οκταγωνική οπή απόστασης 200 χιλιοστών και θα ανοίγει προς τα επάνω.

Θα είναι κατασκευασμένο από χυτοσίδηρο πάχους 5,0 χιλιοστών. Θα συνδέεται στο κυρίως σώμα με κατάλληλο μεντεσέ που θα εδράζεται στην επάνω πίσω όψη του

απορριμματοδέκτη. Το καπάκι θα ασφαλίσει αυτόματα στην κλειστή του θέση.

Ο εσωτερικός μεταλλικός κάδος του απορριμματοδέκτη θα είναι κυλινδρικός, χωρητικότητας 60 λίτρων, με ενισχυτικές περιμετρικά ραβδώσεις. Θα είναι κατασκευασμένος από γαλβανισμένο χαλυβδόφυλλο, πάχους 0,4 χιλιοστών και το χείλος του θα σχηματίζει περιμετρικά ενισχυτικό κορδόνι. Στο επάνω μέρος του και συμμετρικά θα διαθέτει δύο άνετες και κατάλληλες χειρολαβές για το άδειασμα του.

Ο κάδος τοποθετείται πάνω σε βάση από σκυρόδεμα ποιότητας C16/20, ελαφρά οπλισμένου. Το πάχος της πλάκας θα είναι 15εκ. ενώ θα περιέχεται ελαφρύς οπλισμός από πλέγμα T131. Στην τιμή συμπεριλαμβάνεται η προμήθεια και η εργασία στρώσης του σκυροδέματος μετά των υλικών και εργασίας καλουπώματος, η πρέσσα, καθώς και η προμήθεια και τοποθέτηση του οπλισμού.

Τιμή: 350€/Τεμάχιο

Άρθρο 12. Ξύλινη περίφραξη

Η περίφραξη κατασκευάζεται από 2 ξύλινες δοκούς κυκλικής διατομής οι οποίες είναι η βάση της και είναι διατομής Φ100 mm και ύψους 1330 mm (για πάκτωση). Οι δύο κολώνες ενώνονται μεταξύ τους με 2 οριζόντιες δοκούς διατομής Φ60 mm και μήκους 3000 mm. Για την καλύτερη συγκράτηση της όλης κατασκευής οι δύο οριζόντιοι δοκοί "φωλιάζουν" μέσα στις βάσεις χάρη στην κατεργασία που έχουν υποστεί. Τέλος, για την κάλυψη του κενού που δημιουργείται μεταξύ των δύο οριζόντιων δοκών χρησιμοποιούνται κολωνάκια μισής κυκλικής διατομής Φ60 (1/2) mm και μήκους 900 mm. Τα κολωνάκια τοποθετούνται κάθετα και το κενό που δημιουργείται είναι μικρότερο από 85 mm. Η περίφραξη πακτώνεται στο έδαφος σε βάθος 330 mm. Για την καλύτερη αντοχή των ξύλων από τις καιρικές συνθήκες όλες οι ενώσεις γίνονται με νοβοπανόβιδες INOX.

Η ξυλεία που χρησιμοποιείται είναι ευρωπαϊκή ξυλεία κωνοφόρων που κατατάσσεται στην κατηγορία II κατά DIN 1052. Ο εμποτισμός γίνεται με την μέθοδο του πλήρους κυττάρου (vacuum-pressure-vacuum)

Η ξυλεία πριν τον εμποτισμό ξηραίνεται ώστε να έχει υγρασία κάτω από 18%.

Το TANALITH E 3492 χρησιμοποιείται στον εμποτισμό με την μορφή διαλύματος συγκέντρωσης 35 g/l. Η παρασκευή και η αποθήκευση του διαλύματος καθώς επίσης και ο εμποτισμός γίνεται σε θερμοκρασία περιβάλλοντος και σε οποιαδήποτε περίπτωση δεν ξεπερνά τους 40ο C. Το κατάλληλο εύρος θερμοκρασίας που είναι μεταξύ 5ο και 30ο C, επιτυγχάνεται με την τεχνητή θέρμανση της δεξαμενής. Το διάλυμα πριν τον εμποτισμό υφίσταται ανάδευση ώστε κατά την εφαρμογή του στο ξύλο να είναι ομοιογενές με όλα τα συστατικά του.

Η ξύλινη περίφραξη δεν πρέπει να δημιουργεί κίνδυνο παγίδευσης κεφαλής ή λαιμού όπως αυτός περιγράφεται στα πρότυπα ΕΛΟΤ EN 1176.

Τιμή: 35€/Τρ. Μέτρο

Άρθρο 13. Πόρτα ξύλινης περιφραξής

Πόρτα ξύλινης περιφραξής. Η πόρτα θα είναι δίφυλλη ανοιγόμενη όπου το πλαίσιο διαστάσεων του ενός ανοίγματος θα είναι διαστάσεων 120X100εκ. ενώ του άλλου 180X100εκ. (συνολικού ανοίγματος 3,00μ.) και θα αναρτάται με τρεις (3) ανοξείδωτους μεντεσέδες (απόλυτα επαρκής για να δεχθούν τα φορτία για τα οποία έχουν μελετηθεί) σε κατακόρυφο δοκό διατομής Φ90mm και ύψους 1,40μ. πακτωμένος στο έδαφος σε βάθος 40εκ. Για την περιστροφή της πόρτας λόγω της κυκλικής διατομής θα πρέπει να προσαρμολοστεί στις κατακόρυφες δοκούς στήριξης, στο ύψος που τοποθετούνται οι μεντεσέδες, ειδικό ανοξείδωτο μεταλλικό εξάρτημα διατομής "Π". Επιπλέον θα είναι εξοπλισμένη με δύο (2) σύρτες δηλ. έναν οριζόντιο με υποδοχή για κλειδίωμα με λουκέτο και έναν κατακόρυφο στη βάση του ενός ανοίγματος με την αντίστοιχη υποδοχή για σταθεροποίηση του ενός φύλλου.

Η πόρτα της ξύλινης περίφραξης δεν πρέπει να δημιουργεί κίνδυνο παγίδευσης κεφαλής ή λαιμού όπως αυτός περιγράφεται στα πρότυπα ΕΛΟΤ EN 1176.

Τιμή: 250€/Τεμάχιο

Άρθρο 14. Φωτισμός Αλμυρού

Στην τιμή του άρθρου περιλαμβάνεται:

Η προμήθεια και τοποθέτηση οκτώ (8) κωνικών ιστών, κυκλικής διατομής, ύψους 3,00m, οκτώ (8) φωτιστικών σωμάτων κορυφής με λαμπτήρα 100 watt μεταλλικών αλογονιδίων, η προμήθεια και τοποθέτηση του συνόλου των καλωδιώσεων (ΝΥΥ3χ4,00mm² & ΝΥΥ3χ1,50mm²), των σωληνώσεων (Corregetyg πολυαιθυλενίου Φ70), του πολύκλωνου χαλκού (διατομής 16mm²) και των φρεατίων (30χ40cm), που θα απαιτηθούν για την κατασκευή του υπόγειου δικτύου, καθώς και η σύνδεση του δικτύου με το υφιστάμενο πύλαρ που βρίσκεται εντός του χώρου του πάρκου.

Οι ιστοί θα είναι τυποποιημένοι, βιομηχανικής κατασκευής, δημοσιευμένοι στον επίσημο κατάλογο εταιρείας, δεν θα αποτελούν ιδιοκατασκευή. Θα είναι κατασκευασμένοι από χάλυβα θερμής έλασης, ποιότητας S235JR κατά EN 10025, θα φέρουν πιστοποίηση EN40 και θα έχουν υποστεί ειδική επεξεργασία ενάντια στην οξείδωση (γαλβάνισμα εν θερμώ, βάσει Διεθνούς προτύπου EN ISO 1461, ενώ θα είναι βαμμένοι με ηλεκτροστατική βαφή σε χρώμα γκρι ανοιχτό RAL 9006.

Η διάμετρος στο κάτω μέρος των ιστών θα είναι Φ90 και στο άνω μέρος Φ60., θα έχουν πλάκα έδρασης (βάση ιστού) διαστάσεων 310x310x62mm με κέντρα οπών για 4 αγκύρια M16 μήκους 500mm και θα φέρουν θυρίδα από το ίδιο σώμα του ιστού που θα εφαρμόζει απόλυτα και δεν θα εξέρχει από τον ιστό (IP54 & IK10). Τα ακροαίβωτια σύνδεσης καλωδίων και τα πλήρως γαλβανισμένα αγκύρια στερέωσης, συμπεριλαμβάνονται στην τιμή.

Το εργοστάσιο κατασκευής των ιστών θα διαθέτει πιστοποιητικό διασφάλισης ποιότητας ISO 9001.

Τα φωτιστικά σώματα (ενδεικτικού τύπου ZINLUX IRIDA I) θα είναι κατασκευασμένα σύμφωνα με τις οδηγίες της Ευρωπαϊκής Ένωσης και θα φέρουν πιστοποίηση CE.

Το σώμα των φωτιστικών θα είναι κυκλικής μορφής κατασκευασμένο από χυτοπρεσαριστό κράμα αλουμινίου και θα φέρει καπάκι από φύλλο αλουμινίου. Θα είναι βαμμένα ηλεκτροστατικά με πολυεστερικά χρώματα πούδρας για αντοχή στη διάβρωση και θα φέρουν ανταυγαστήρα ελικοειδούς μορφής σε κατακόρυφη θέση, κατασκευασμένο από διαφανές polycarbonate υλικό, ανθεκτικό στην UV ακτινοβολία (αποφυγή κτρινίσματος), σε κρυσταλλούς και σε θερμότητα.

Θα καλύπτει τον χώρο του λαμπτήρα και θα τον στεγανοποιεί μέσω ελαστικού παρεμβύσματος που θα εξασφαλίζει τέλεια στεγανότητα, ενώ θα διαθέτει και σύστημα απορροής υδρατμών.

Η λυχνιολαβή θα είναι τύπου E40 και θα φέρει λαμπτήρα HQI-T 100 Watt. Τα όργανα έναυσης και λειτουργίας θα είναι τοποθετημένα σε ειδική βάση από γαλβανισμένο χάλυβα και όλες οι ηλεκτρικές συνδέσεις θα πραγματοποιούνται από σιλικονούχα καλώδια υψηλής θερμικής αντοχής. Θα φέρουν προστασία λαμπτήρα και οργάνων (IP54) και κλάση μόνωσης (Class I). Η συντήρηση των φωτιστικών θα γίνεται μέσω περινοχλίου που θα αποσυνδέει το polycarbonate υλικό για να μην απαιτείτε να κατέβει το φωτιστικό από τον ιστό. Το χρώμα του φωτιστικού θα είναι γκρι αλουμινίου (RAL 9007), το βάρος του περίπου 8kg και οι διαστάσεις του περίπου 650mm X 640mm με βάση Φ60, κατάλληλη για τοποθέτηση σε ιστό.

Στην τιμή περιλαμβάνεται και ο λαμπτήρας μεταλλικών αλογονιδίων (HQI-T 100 Watt)

Το δίκτυο του ηλεκτροφωτισμού περιλαμβάνει την προμήθεια και τοποθέτηση, συμπεριλαμβανομένων των εκσκαφών και των επιχώσεων που θα απαιτηθούν, των σωληνώσεων Corregetyg πολυαιθυλενίου Φ70, των καλωδίων ΝΥΥ3χ4,00mm² &

ΝΥΥ3χ1,50mm² που θα απαιτηθούν για την συνδεσμολογία υφιστάμενου πύλας – νέων ιστών, του πολύκλωνου χαλκού (διατομής 16mm²) που θα τοποθετηθεί κατά μήκος του δικτύου και της συνδέσεως των φωτιστικών σωμάτων, καθώς και των φρεατίων που θα τοποθετηθούν σε κάθε ιστό και μπροστά από το πύλας, διαστάσεων 30x40cm, βάθους 70cm.

Στην τιμή του άρθρου περιλαμβάνεται, η προμήθεια και τοποθέτηση του συνόλου των υλικών και μικροϋλικών, καθώς και των εικονισμάτων, επιχώσεων και της εργασίας, που θα απαιτηθούν για την κατασκευή του ηλεκτροφωτισμού της παιδικής χαράς, σύμφωνα με το σχέδιο και την τεχνική περιγραφή της μελέτης, συμπεριλαμβανομένων των τελικών δοκιμών και την παράδοση της εγκατάστασης του ηλεκτροφωτισμού της πλατείας, σε πλήρη και ασφαλή λειτουργία.

Τιμή: 6.000/ Τεμάχιο

Άρθρο 15. Φωτισμός Παναγίτσας

Στην τιμή του άρθρου περιλαμβάνεται:

Η προμήθεια και τοποθέτηση τεσσάρων (4) κωνικών ιστών, κυκλικής διατομής, ύψους 3,00m, τεσσάρων (4) φωτιστικών σωμάτων κορυφής με λαμπτήρα 100 watt μεταλλικών αλογονιδίων, ενός (1) κιβωτίου ηλεκτρικής διανομής (πύλας), η προμήθεια και τοποθέτηση του συνόλου των καλωδιώσεων (ΝΥΥ3χ2,5mm²), των σωληνώσεων (Corregetyg πολυαιθυλενίου Φ70), του πολύκλωνου χαλκού (διατομής 16mm²), της πλάκας γείωσης και των φρεατίων (30x40cm), που θα απαιτηθούν για την κατασκευή του υπόγειου δικτύου, καθώς και η σύνδεση με την ΔΕΗ με μονοφασική παροχή.

Οι ιστοί θα είναι τυποποιημένοι, βιομηχανικής κατασκευής, δημοσιευμένοι στον επίσημο κατάλογο εταιρείας, δεν θα αποτελούν ιδιοκατασκευή. Θα είναι κατασκευασμένοι από χάλυβα θερμής έλασης, ποιότητας S235JR κατά EN 10025, θα φέρουν πιστοποίηση EN40 και θα έχουν υποστεί ειδική επεξεργασία ενάντια στην οξείδωση (γαλβάνισμα εν θερμώ, βάσει Διεθνούς προτύπου EN ISO 1461, ενώ θα είναι βαμμένοι με ηλεκτροστατική βαφή σε χρώμα γκρι ανοιχτό RAL 9006.

Η διάμετρος στο κάτω μέρος των ιστών θα είναι Φ90 και στο άνω μέρος Φ60., θα έχουν πλάκα έδρασης (βάση ιστού) διαστάσεων 310x310x62mm με κέντρα οπών για 4 αγκύρια M16 μήκους 500mm και θα φέρουν θυρίδα από το ίδιο σώμα του ιστού που θα εφαρμόζει απόλυτα και δεν θα εξέρχει από τον ιστό (IP54 & IK10). Τα ακροκιβώτια σύνδεσης καλωδίων και τα πλήρως γαλβανισμένα αγκύρια στερέωσης, συμπεριλαμβάνονται στην τιμή.

Το εργοστάσιο κατασκευής των ιστών θα διαθέτει πιστοποιητικό διασφάλισης ποιότητας ISO 9001.

Τα φωτιστικά σώματα (ενδεικτικού τύπου ZINLUX IRIDA I) θα είναι κατασκευασμένα σύμφωνα με τις οδηγίες της Ευρωπαϊκής Ένωσης και θα φέρουν πιστοποίηση CE.

Το σώμα των φωτιστικών θα είναι κυκλικής μορφής κατασκευασμένο από χυτοπρεσαριστό κράμα αλουμινίου και θα φέρει καπάκι από φύλλο αλουμινίου. Θα είναι βαμμένα ηλεκτροστατικά με πολυεστερικά χρώματα πούδρας για αντοχή στη διάβρωση και θα φέρουν ανταυγαστήρα ελικοειδούς μορφής σε κατακόρυφη θέση, κατασκευασμένο από διαφανές polycarbonate υλικό, ανθεκτικό στην UV ακτινοβολία (αποφυγή ιτρίνισματος), σε κρυσταλλούς και σε θερμότητα.

Θα καλύπτει τον χώρο του λαμπτήρα και θα τον στεγανοποιεί μέσω ελαστικού παρεμβύσματος που θα εξασφαλίζει τέλεια στεγανότητα, ενώ θα διαθέτει και σύστημα απορροής υδρατμών.

Η λυχνιολαβή θα είναι τύπου E40 και θα φέρει λαμπτήρα HQI-T 100 Watt. Τα όργανα έναυσης και λειτουργίας θα είναι τοποθετημένα σε ειδική βάση από γαλβανισμένο

χάλυβα και όλες οι ηλεκτρικές συνδέσεις θα πραγματοποιούνται από σιλικονούχα καλώδια υψηλής θερμοικής αντοχής. Θα φέρουν προστασία λαμπτήρα και οργάνων (IP54) και κλάση μόνωσης (Class I). Η συντήρηση των φωτιστικών θα γίνεται μέσω περικοχλίου που θα αποσυνδέει το polycarbonate υλικό για να μην απαιτείτε να κατέβει το φωτιστικό από τον ιστό. Το χρώμα του φωτιστικού θα είναι γκρι αλουμινίου (RAL 9007), το βάρος του περίπου 8kgf και οι διαστάσεις του περίπου 650mm X 640mm με βάση Φ60, κατάλληλη για τοποθέτηση σε ιστό.

Στην τιμή περιλαμβάνεται και ο λαμπτήρας μεταλλικών αλογονιδίων (HQI-T 100 Watt)

Το κιβώτιο ηλεκτρικής διανομής (πίλλαρ) θα είναι κατασκευασμένο από μεταλλικά πλαίσια από προφίλ (σιδηρογωνίες, λάμες κλπ.), συγκολλημένα ή συνδεδεμένα με κοχλίες και εξωτερικό μεταλλικό, κιβώτιο από χαλυβδόελασμα ΝΤΕΚΑΠΕ πρεσσαριστό πάχους 2mm.

Το εσωτερικό του πύλαρ θα είναι χωρισμένο με λαμαρίνα σε δύο ανεξάρτητους χώρους από τους οποίους ο ένας προς τα αριστερά θα προορίζεται για τον μονοφασικό μετρητή και τον δέκτη, της Δ.Ε.Η. και ο άλλος για την ηλεκτρική διανομή. Τόσο ο αριστερός, όσο και ο δεξιός χώρος θα κλείνουν με μονόφυλλες θύρες. Οι θύρες θα κλείνουν με την βοήθεια ελαστικού παρεμβύσματος, θα παρουσιάζουν αυξημένη αντοχή στην παραμόρφωση και να εφαρμόζουν καλά στο κλείσιμο, θα αναρτώνται στο σώμα του πύλαρ με τη βοήθεια μεντεσέδων βαρέως τύπου και θα φέρουν ανεξάρτητη χωνευτή κλειδαριά.

Στο χώρο που προορίζεται για την Δ.Ε.Η. και στην ράχη του πύλαρ θα είναι στερεωμένη με κοχλίες και περικόχλια στρατζαριστή γαλβανισμένη λαμαρίνα πάχους 1mm για να μπορούν να στερεωθούν επάνω σε αυτήν τα όργανα της Δ.Ε.Η.

Στο χώρο που προορίζεται για την Υπηρεσία, θα υπάρχει κατασκευή από σιδηρογωνίες, ελάσματα κλπ. για την στερέωση της ηλεκτρικής διανομής. Το επάνω μέρος του πύλαρ θα έχει σχήμα στέγης ή τόξου και θα προεξέχει της υπόλοιπης κατασκευής κατά 6cm. Ολόκληρη η κατασκευή θα είναι στεγανή στη βροχή και αφού προηγηθεί επιμελής καθαρισμός θα βαφεί με δύο στρώσεις χρώματος μίνιου και δύο στρώσεις από βερνικόχρωμα αποχρώσεως της αρεσκείας της Υπηρεσίας.

Στην τιμή συμπεριλαμβάνεται, ο μεταλλικός πίνακας της ηλεκτρικής εγκατάστασης, πλήρης ήτοι, γενικός διακόπτης, γενική ασφάλεια, μερικοί διακόπτες, ασφάλειες, μικροαυτόματοι, χρονοδιακόπτης, φωτοκύτταρο και μικροϋλικά σύνδεσης και τοποθέτησης των παραπάνω, η τσιμεντένια βάση που θα τοποθετηθεί το πύλαρ, καθώς και ο σιδηροιστός (στο πλάι του πύλαρ) που απαιτείτε για το καλώδιο της ΔΕΗ.

Το δίκτυο του ηλεκτροφωτισμού περιλαμβάνει την προμήθεια και τοποθέτηση, συμπεριλαμβανομένων των εισοκαφών και των επιχώσεων που θα απαιτηθούν, των σωληνώσεων Corregetyg πολυαιθυλενίου Φ70, των καλωδίων ΝΥΥ 3x2,5mm² που θα απαιτηθούν για την συνδεσμολογία πύλαρ – ιστών (δύο γραμμών), του πολυβίλων χαλκού (διατομής 16mm²) που θα τοποθετηθεί κατά μήκος του δικτύου και της συνδέσεως των φωτιστικών σωμάτων, της πλάκας γειώσεως διαστάσεων 500 x 500 x 3mm. από γαλβανισμένη λαμαρίνα με χάλκινο αγωγό και ακροδέκτη καθώς και των φρεατίων που θα τοποθετηθούν σε κάθε ιστό και μπροστά από το πύλαρ, διαστάσεων 30x40cm, βάθους 70cm.

Η σύνδεση μετρητού ΔΕΗ περιλαμβάνει, υλικά, εργασία και καταβολή στη ΔΕΗ της σχετικής δαπάνης συνδέσεως, για την σύνδεση ενός μετρητού ΔΕΗ μονοφασικής παροχής, που θα τοποθετηθεί στο κιβώτιο ηλεκτρικής διανομής (πίλλαρ) της παιδικής χαράς, για την ηλεκτροδότηση του ηλεκτροφωτισμού.

Στην τιμή του άρθρου περιλαμβάνεται, η προμήθεια και τοποθέτηση του συνόλου των υλικών και μικροϋλικών, καθώς και των εισοκαφών, επιχώσεων και της εργασίας, που θα απαιτηθούν για την κατασκευή του ηλεκτροφωτισμού της πλατείας, σύμφωνα με το σχέδιο και την τεχνική περιγραφή της μελέτης, συμπεριλαμβανομένων των τελικών δοκιμών και την παράδοση της εγκατάστασης του ηλεκτροφωτισμού της πλατείας, σε πλήρη και ασφαλή λειτουργία.

Τιμή: 4.500€/ Τεμάχιο

Άρθρο 16. Πληροφοριακή πινακίδα παιδικών χαρών

Η κάθε πινακίδα θα είναι κατασκευασμένη από αλουμίνιο, πάχους 2,5 mm, σύμφωνα με τις τεχνικές προδιαγραφές του Υ.ΠΕ.ΧΩ.Δ.Ε. και θα είναι καλυμμένη με ανακλαστική μεμβράνη τύπου I (τύπου 3MTM Engineer Grade), όπως περιγράφεται στη συνέχεια του παρόντος.

Κάθε πινακίδα θα στηρίζεται σε ένα (1) σωληνωτό μεταλλικό ιστό διαμέτρου 2” με τους κατάλληλους κοχλίες – περικόχλια.

ΔΙΑΣΤΑΣΕΙΣ ΠΙΝΑΚΙΔΩΝ: Μήκος: 0,85 m, Πλάτος: 0,75 m, Πάχος: 2,5 mm

ΚΕΙΜΕΝΟ/ΠΛΗΡΟΦΟΡΙΑΚΟ ΥΛΙΚΟ :

Η εκτύπωση του πληροφοριακού υλικού θα γίνει σε αυτοκόλλητη αντανακλαστική μεμβράνη με γυάλινα σφαιρίδια, κατάλληλη για πινακίδες οδικής σήμανσης (τύπου 3M C11), λαμβάνοντας υπόψη τις προδιαγραφές του Υ.ΠΕ.ΧΩ.Δ.Ε. για τις τύπου I πινακίδες (ΦΕΚ 954/Β/31-12-1986) και το πρότυπο ΕΛΟΤ EN 12899-1 Τύπου I.

Χρωματισμοί:

Το υπόβαθρο : λευκό

Τα κείμενα : Οι γενικές οδηγίες λευκό σε πράσινο φόντο και τα υπόλοιπα μαύρο

Το λογότυπο και τα διαγράμματα : τετράχρωμα.

Το κείμενο για κάθε μία από τις 40 πινακίδες διαφοροποιείται ως προς τις ηλικιακές ομάδες της παιδικής χαράς. Τα τελικά κείμενα και διαγράμμά τους θα δοθούν στον ανάδοχο σε ηλεκτρονική μορφή (.doc) από τη Δ/νση Γεωτεχνικών Υπηρεσιών.

Κάθε πινακίδα θα είναι επιστρωμένη με αυτοκόλλητη διαφανή προστατευτική μεμβράνη (antigraffiti, τύπου 3M Protective Overlay Film). Η μεμβράνη αυτή θα επιτρέπει τον καθαρισμό των πινακίδων από μαρκαδόρους, χρώματα σε σπρέι κλπ. με τη χρήση κατάλληλων διαλυτικών χωρίς βλάβη στην αντανακλαστική μεμβράνη και το μελάνι της μεταξοτυπίας του υποστρώματος.

ΙΣΤΟΙ ΣΤΗΡΙΞΗΣ

Σιδηροίστοι γαλβανιζέ Φ 2", μήκους 3,0 m με τα συστήματα σύνδεσης για πληροφοριακή πινακίδα.

ΤΟΠΟΘΕΤΗΣΗ ΙΣΤΩΝ ΣΤΗΡΙΞΗΣ ΚΑΙ ΠΙΝΑΚΙΔΩΝ :

Η τοποθέτηση των ιστών στήριξης θα γίνεται με διάνοιξη επί του εδάφους κυλινδρικής οπής διαμέτρου 0,30-0,40m και βάθους 50 cm, με πάκτωσή τους στο έδαφος και πλήρωση της οπής με σκυρόδεμα τύπου C12/15. Μετά την ολοκλήρωση της πάκτωσης δεν θα υπάρχει προεξοχή στο έδαφος στο σημείο στήριξης, προς αποφυγή ατυχημάτων. Η τοποθέτηση της πινακίδας πάνω στον ιστό θα γίνεται σε ύψος 1,5m από το έδαφος και σε σημείο κατάλληλο ώστε να μην παρεμποδίζεται η ανάγνωση της πινακίδας. Σε κάθε περίπτωση δεν θα πρέπει να προεξέχουν οι ιστοί από το άνω όριο της πινακίδας. Το σημείο τοποθέτησης θα είναι δίπλα στην είσοδο της κάθε Π.Χ. και θα γίνει μετά από συνεννόηση με τον επιβλέποντα της Δ/νσης Γεωτεχνικών Υπηρεσιών. Σε περίπτωση που δεν είναι εφικτός ο παραπάνω τρόπος στήριξης, η πινακίδα θα τοποθετηθεί σε σημείο που θα υποδειχθεί από τη Δ/νση Γεωτεχνικών Υπηρεσιών.

Τιμή: 103€/Τεμάχιο

Για την σύνταξη

Καλαμάτα 11/11/2016

Θεωρήθηκε

Καλαμάτα 11/11/2016

Ο Δ/ΝΤΗΣ ΓΕΩΤΕΧΝΙΚΩΝ ΥΠΗΡΕΣΙΩΝ

ΧΙΟΥΡΕΑ ΑΙΚΑΤΕΡΙΝΗ

M.Sc Γεωπόνος

ΛΙΟΝΤΗΡΗΣ ΓΙΑΝΝΗΣ

M.Sc Γεωπόνος

ΠΡΟΜΕΤΡΗΣΗ

Α/Α	Κ.Α. Ε.Π.Π.	ΕΙΔΟΣ ΠΑΙΧΝΙΔΙΟΥ	ΜΟΝ. ΜΕΤΡ.	ΠΟΣΟ ΤΗΤΑ
	37535210-2	ΚΟΥΝΙΕΣ ΓΙΑ ΠΑΙΔΙΚΕΣ ΧΑΡΕΣ		
1		Ξύλινη κούνια τεσσάρων θέσεων (2 νηπίων και 2 παιδων) με μεταλλική οριζόντια δικό	Τεμ	1
2		Μεταλλική κούνια τεσσάρων θέσεων παιδων	Τεμ	2
		Σύνολο Κ.Α. 37535210-2		
	37535250-4	ΤΡΑΜΠΑΛΕΣ ΓΙΑ ΠΑΙΔΙΚΕΣ ΧΑΡΕΣ		
3		Μεταλλική τραμπάλα δυο θέσεων	Τεμ	5
4		Παιχνίδι ελατηρίου (διάφορα σχέδια)	Τεμ	2
		Σύνολο Κ.Α. 37535240-4		
	37535240-1	ΤΣΟΥΛΗΘΡΕΣ ΓΙΑ ΠΑΙΔΙΚΕΣ ΧΑΡΕΣ		
5		Μεταλλική τσουλήθρα παιδων	Τεμ	2
		Σύνολο Κ.Α. 37535240-1		
	37535200-9	ΕΞΟΠΛΙΣΜΟΣ ΠΑΙΔΙΚΗΣ ΧΑΡΑΣ		
6		Σύνθετο ξύλινο όργανο νηπίων (ΑΜΕΑ)	Τεμ.	1
7		Σύνθετο ξύλινο όργανο (ΑΜΕΑ)	Τεμ.	1
8		Βρύση	Τεμ	2
		Σύνολο Κ.Α. 37535200-9		
	39113300-0	ΠΑΓΚΟΙ - ΚΑΘΙΣΜΑΤΑ		
9		Παγκάκι βιδωμένο ή πακτωμένο	Τεμ	10
10		Τραπεζόπαγκος	Τεμ	2
		Σύνολο Κ.Α. 37113300-0		
	39224340-3	ΚΑΔΟΙ		
11		Μαντεμένιος απορριμματοδέκτης	Τεμ	4
		Σύνολο Κ.Α. 39224340-3		
	34928200-0	ΠΕΡΙΦΡΑΞΕΙΣ		
12		Ξύλινη περίφραξη	Τρ. Μέτ.	150
13		Πόρτα ξύλινης περίφραξης	Τεμ	2
		Σύνολο Κ.Α. 34928200-0		
	31681410-0	ΦΩΤΙΣΜΟΣ		
14		Φωτισμός Αλμυρού	Τεμ	1
15		Φωτισμός Παναγίτσας	Τεμ	1

		Σύνολο Κ.Α. 31681410-0		
	31523200-0	ΠΛΗΡΟΦΟΡΙΑΚΗ ΠΙΝΑΚΙΔΑ		
16		Πληροφοριακή πινακίδα παιδικών χαρών	Τεμ	2
		Σύνολο Κ.Α.31523200-0		

Για την σύνταξη
Καλαμάτα 11/11/2016

ΧΙΟΥΡΕΑ ΑΙΚΑΤΕΡΙΝΗ
M.Sc Γεωπόνος

ΠΡΟΥΠΟΛΟΓΙΣΜΟΣ

Α/Α	Κ.Α. Ε.Π.Π.	ΕΙΔΟΣ ΠΑΙΧΝΙΔΙΟΥ	ΜΟΝ. ΜΕΤΡ.	ΠΟΣΟ ΤΗΤΑ	ΤΙΜΗ	ΣΥΝΟΛΙΚΗ ΤΙΜΗ
	37535210-2	ΚΟΥΝΙΕΣ ΓΙΑ ΠΑΙΔΙΚΕΣ ΧΑΡΕΣ				
1		Ξύλινη κούνια τεσσάρων θέσεων (2 νηπίων και 2 παιδών) με μεταλλική οριζόντια δικό	Τεμ	1	1.365	1.365,00
2		Μεταλλική κούνια τεσσάρων θέσεων παιδών	Τεμ	2	1.200	2.400,00
		Σύνολο Κ.Α. 37535210-2				3.765,00
	37535250-4	ΤΡΑΜΠΑΛΕΣ ΓΙΑ ΠΑΙΔΙΚΕΣ ΧΑΡΕΣ				
3		Μεταλλική τραμπάλα δυο θέσεων	Τεμ	5	350	1.750,00
4		Παιχνίδι ελατηρίου (διάφορα σχέδια)	Τεμ	2	435	870,00
		Σύνολο Κ.Α. 37535240-4				2.620,00
	37535240-1	ΤΣΟΥΛΗΘΡΕΣ ΓΙΑ ΠΑΙΔΙΚΕΣ ΧΑΡΕΣ				
5		Μεταλλική τσουλήθρα παιδών	Τεμ	2	1.300	2.600,00
		Σύνολο Κ.Α. 37535240-1				2.600,00
	37535200-9	ΕΞΟΠΛΙΣΜΟΣ ΠΑΙΔΙΚΗΣ ΧΑΡΑΣ				
6		Σύνθετο ξύλινο όργανο νηπίων (ΑΜΕΑ)	Τεμ.	1	6.800	6.800,00
7		Σύνθετο ξύλινο όργανο (ΑΜΕΑ)	Τεμ.	1	6.750	6.750,00
8		Βρύση	Τεμ	2	250	500,00
		Σύνολο Κ.Α. 37535200-9				14.050,00
	39113300-0	ΠΑΓΚΟΙ - ΚΑΘΙΣΜΑΤΑ				
9		Παγκάκι βιδωμένο ή πακτωμένο	Τεμ	10	200	2.000,00
10		Τραπεζόπαγκος	Τεμ	2	530	1.060,00
		Σύνολο Κ.Α. 37113300-0				3.060,00
	39224340-3	ΚΑΔΟΙ				
11		Μαντεμένιος απορριμματοδέκτης	Τεμ	4	350	1.400,00
		Σύνολο Κ.Α. 39224340-3				1.400,00

	34928200-0	ΠΕΡΙΦΡΑΞΕΙΣ				
12		Ξυλινη περίφραξη	Τρ. Μέτ.	150	35	5.250,00
13		Πόρτα ξύλινης περίφραξης	Τεμ	2	250	500,00
		Σύνολο Κ.Α. 34928200-0				5.750,00
	31681410-0	ΦΩΤΙΣΜΟΣ				
14		Φωτισμός Αλμυρού	Τεμ	1	6.000	6.000,00
15		Φωτισμός Παναγίτσας	Τεμ	1	4.500	4.500,00
		Σύνολο Κ.Α. 31681410-0				10.500,00
	31523200-0	ΠΛΗΡΟΦΟΡΙΑΚΗ ΠΙΝΑΚΙΔΑ				
16		Πληροφοριακή πινακίδα παιδικών χαρών	Τεμ	2	103	206,00
		Σύνολο Κ.Α.31523200-0				206,00
Μερτικό Σύνολο						43.951,00
Φ.Π.Α.						13.088,15
Γενικό Σύνολο						54.499,24

Για την σύνταξη
Καλαμάτα 11/11/2016

Θεωρήθηκε
Καλαμάτα 11/11/2016
Ο Δ/ΝΤΗΣ ΓΕΩΤΕΧΝΙΚΩΝ ΥΠΗΡΕΣΙΩΝ

ΧΙΟΥΡΕΑ ΑΙΚΑΤΕΡΙΝΗ
M.Sc Γεωπόνος

ΛΙΟΝΤΗΡΗΣ ΓΙΑΝΝΗΣ
M.Sc Γεωπόνος

ΠΡΟΥΠΟΛΟΓΙΣΜΟΣ ΠΡΟΣΦΟΡΑΣ

Α/Α	Κ.Α. Ε.Π.Π.	ΕΙΔΟΣ ΠΑΙΧΝΙΔΙΟΥ	ΜΟΝ. ΜΕΤΡ.	ΠΟΣΟ ΤΗΤΑ	ΤΙΜΗ	ΣΥΝΟΛΙΚΗ ΤΙΜΗ
	37535210-2	ΚΟΥΝΙΕΣ ΓΙΑ ΠΑΙΔΙΚΕΣ ΧΑΡΕΣ				
1		Ξύλινη κούνια τεσσάρων θέσεων (2 νηπίων και 2 παιδών) με μεταλλική οριζόντια δικό	Τεμ	1		
2		Μεταλλική κούνια τεσσάρων θέσεων παιδών	Τεμ	2		
		Σύνολο Κ.Α. 37535210-2				
	37535250-4	ΤΡΑΜΠΑΛΕΣ ΓΙΑ ΠΑΙΔΙΚΕΣ ΧΑΡΕΣ				
3		Μεταλλική τραμπάλα δυο θέσεων	Τεμ	5		
4		Παιχνίδι ελατηρίου (διάφορα σχέδια)	Τεμ	2		
		Σύνολο Κ.Α. 37535240-4				
	37535240-1	ΤΣΟΥΛΗΘΡΕΣ ΓΙΑ ΠΑΙΔΙΚΕΣ ΧΑΡΕΣ				
5		Μεταλλική τσουλήθρα παιδών	Τεμ	2		
		Σύνολο Κ.Α. 37535240-1				
	37535200-9	ΕΞΟΠΛΙΣΜΟΣ ΠΑΙΔΙΚΗΣ ΧΑΡΑΣ				
6		Σύνθετο ξύλινο όργανο νηπίων (ΑΜΕΑ)	Τεμ.	1		
7		Σύνθετο ξύλινο όργανο (ΑΜΕΑ)	Τεμ.	1		
8		Βρύση	Τεμ	2		
		Σύνολο Κ.Α. 37535200-9				
	39113300-0	ΠΑΓΚΟΙ - ΚΑΘΙΣΜΑΤΑ				
9		Παγκάκι βιδωμένο ή πακτωμένο	Τεμ	10		
10		Τραπεζόπαγκος	Τεμ	2		
		Σύνολο Κ.Α. 37113300-0				
	39224340-3	ΚΑΔΟΙ				
11		Μαντεμένιος απορριμματοδέκτης	Τεμ	4		
		Σύνολο Κ.Α. 39224340-3				

	34928200-0	ΠΕΡΙΦΡΑΞΕΙΣ				
12		Ξυλινη περίφραξη	Τρ. Μέτ.	150		
13		Πόρτα ξύλινης περίφραξης	Τεμ	2		
		Σύνολο Κ.Α. 34928200-0				
	31681410-0	ΦΩΤΙΣΜΟΣ				
14		Φωτισμός Αλμυρού	Τεμ	1		
15		Φωτισμός Παναγίτσας	Τεμ	1		
		Σύνολο Κ.Α. 31681410-0				
	31523200-0	ΠΛΗΡΟΦΟΡΙΑΚΗ ΠΙΝΑΚΙΔΑ				
16		Πληροφοριακή πινακίδα παιδικών χαρών	Τεμ	2		
		Σύνολο Κ.Α.31523200-0				
Μερτικό Σύνολο						
Φ.Π.Α.						
Γενικό Σύνολο						

Ο ΠΡΟΣΦΕΡΩΝ

ΣΥΓΓΡΑΦΗ ΥΠΟΧΡΕΩΣΕΩΝ

Άρθρο 1^ο

Αντικείμενο προμήθειας

Η παρούσα συγγραφή αφορά την προμήθεια εξοπλισμού για τους παιδότοπους του Δήμου Καλαμάτας και θα γίνει με ανοικτό δημόσιο ηλεκτρονικό διαγωνισμό σύμφωνα με τις διατάξεις του Ν. 4412-2016. Κριτήριο κατακύρωσης αποτελεί, εφόσον υπάρχει συμφωνία με τις τεχνικές περιγραφές των ειδών και τους όρους της παρούσας διακήρυξης, η πλέον συμφέρουσα από οικονομική άποψη προσφορά μόνο βάση τιμής ανά είδος (χαμηλότερη τιμή ανά είδος).

Άρθρο 2^ο

Συμβατικά στοιχεία

Τα συμβατικά στοιχεία της προμήθειας κατά σειρά είναι:

- α. Η διακήρυξη του διαγωνισμού
- β. Η συγγραφή υποχρεώσεων
- γ. Ο ενδεικτικός προϋπολογισμός
- δ. Η τεχνική περιγραφή
- ε. Η προσφορά του μειοδότη

Άρθρο 3^ο

Ισχύουσες διατάξεις

Η διενέργεια του διαγωνισμού και η εκτέλεση της προμήθειας υπάγονται στις διατάξεις που αναγράφονται στη διακήρυξη.

Άρθρο 4^ο

Οικονομικές υποχρεώσεις προμηθευτή

Ο προμηθευτής βαρύνεται αποκλειστικά και μόνον αυτός με τις δαπάνες :

- α. εξόδων εκτελωνισμού των υλικών (εφ' όσον απαιτούνται) και
- β. φόρων, τελών και κρατήσεων που ισχύουν κατά την ημέρα διενέργειας του διαγωνισμού, εκτός του Φ.Π.Α που βαρύνει τον Δήμο.

Άρθρο 5^ο

Σύμβαση – Εγγύηση καλής εκτέλεσης

Μετά την κατακύρωση του διαγωνισμού θα συντάσσεται σχετική σύμβαση η οποία θα υπογράφεται από τα δύο μέρη.

Κατά την υπογραφή της σύμβασης ο προμηθευτής στον οποίο έγινε η κατακύρωση του διαγωνισμού υποχρεούται να καταθέσει εγγύηση καλής εκτέλεσης των όρων της σύμβασης, το ύψος της οποίας θα είναι 5% του συμβατικού προϋπολογισμού χωρίς Φ.Π.Α. των ειδών στα οποία είναι μειοδότης.

Άρθρο 6ο

Χρόνος εγγύησης

Ο χρόνος της εγγύησης των υπό προμήθεια ειδών καθορίζεται στις προσφορές των διαγωνιζόμενων. Ο χρόνος αυτός δεν μπορεί να είναι μικρότερος από δύο (2) χρόνια και θα αρχίζει από την παραλαβή του είδους πλήρους και έτοιμου για λειτουργία.

Άρθρο 7ο

Πλημμελής κατασκευή

Εάν η κατασκευή και η λειτουργία δεν είναι σύμφωνη με τους όρους της σύμβασης ή εμφανίζει ελαττώματα ή κακοτεχνίες, ο ανάδοχος είναι υποχρεωμένος ανάλογα με το μέγεθος αυτών είτε να αποκαταστήσει αυτές η να αντικαταστήσει το υλικό σύμφωνα με την απόφαση της επιτροπής παραλαβής και τις ισχύουσες διατάξεις.

Αν κατά τον έλεγχο του εξοπλισμού από το φορέα πιστοποίησης προκύψουν παρατηρήσεις ο προμηθευτής είναι υποχρεωμένος να προβεί στις απαραίτητες επιδιορθώσεις – τροποποιήσεις ή σε οποιαδήποτε άλλη ενέργεια χρειαστεί για να εκλείψουν οι παρατηρήσεις και να πιστοποιηθεί ο χώρος.

Άρθρο 8ο

Χρόνος ισχύος προσφορών

1. Οι προσφορές ισχύουν και δεσμεύουν τους προμηθευτές για ενενήντα (90) ημέρες από την επομένη της διενέργειας του διαγωνισμού.

2. Προσφορά που ορίζει χρόνο ισχύος μικρότερο του παραπάνω προβλεπόμενου χρόνου, απορρίπτεται ως απαράδεκτη.

3. Μετά την λήξη και του παραπάνω ανωτάτου ορίου χρόνου παράτασης ισχύος της προσφοράς, ματαιώνονται τα αποτελέσματα του διαγωνισμού. Μπορεί όμως η απόφαση της Δ.Ε. για την κατακύρωση της δημοπρασίας να ληφθεί και μετά την πάροδο ισχύος των προσφορών, εάν συμφωνεί και ο μειοδότης.

Άρθρο 9ο

Ποσοτική παραλαβή υλικών

Ο προμηθευτής δεσμεύεται για την έγκαιρη παράδοση των παιχνιδιών σύμφωνα με τις οδηγίες του επιβλέποντα και σε χρόνο όχι μεγαλύτερο των 60 εργάσιμων ημερών από την παραγγελία.

Η παραλαβή των παιχνιδιών θα γίνεται επί τόπου του Έργου από τα εντεταλμένα όργανα. Μπορεί να γίνεται τμηματικά ή συνολικά ανάλογα με τις ανάγκες των συνεργειών του Δήμου και θα τοποθετούνται από τον ανάδοχο.

Άρθρο 10ο

Ποινικές ρήτρες – έκπτωση ανάδοχου

Σε περίπτωση μη έγκαιρης προμήθειας ο προμηθευτής θα ενημερώνεται αρχικά εγγράφως και στην συνέχεια θα ορίζεται εύλογη ημερομηνία παράδοσης, η οποία δεν μπορεί να υπερβαίνει τις 10 ημερολογιακές ημέρες, πέραν της οποίας για κάθε ημέρα υπέρβασης ορίζεται ποινική ρήτρα (τριακοσίων) 300,00 ΕΥΡΩ.

Μετά από 80 ημέρες ο προμηθευτής κηρύσσεται έκπτωτος

Άρθρο 11ο

Αθέτηση όρων συμφωνίας

Η από μέρους του προσφέροντας αθέτηση των όρων της παρούσης διακήρυξης και της υπογραφείσας σύμβασης ή μη πλήρης συμμόρφωση του προς τους όρους αυτών παρέχει στο Δήμο το δικαίωμα να τον κηρύξει έκπτωτο της προμήθειας με απόφαση του Δημοτικού Συμβουλίου.

Η έκπτωση του προμηθευτή έχει σαν συνέπεια:

α) Την απώλεια υπέρ του Δήμου λόγω ποινικής ρήτηρας ολοκλήρου του ποσού κατατιθέμενης εγγύησης.

β) Την υποχρέωση του προμηθευτή να αποζημιώσει το Δήμο για κάθε ζημία την οποία θα υποστεί από την μη εκτέλεση της σύμβασης.

Άρθρο 12ο

Τεχνικές Προδιαγραφές

Ο κατασκευαστής απαιτείται να διαθέτει όλες τις πιστοποιήσεις που καθιστούν τις κατασκευές ασφαλείς. Το κάθε όργανο ξεχωριστά θα πρέπει να είναι πιστοποιημένο σύμφωνα με τα Διεθνή Πρότυπα για την ασφάλεια των παιδικών χαρών EN 1176 1-7 και τον αρμόδιο Ελληνικό Οργανισμό Τυποποίησης ΕΛΟΤ ή αντίστοιχο ξένο με μια σειρά απαιτήσεων σε αναφορά με στατική επάρκεια, διαστάσεις και υλικά (πρώτες ύλες Α' ποιότητας), οδηγίες τοποθέτησης, συντήρησης, επιθεώρησης και σωστής χρήσης των οργάνων. Όλος ο εξοπλισμός θα πρέπει να είναι κατάλληλος για τοποθέτηση σε παιδικές χαρές και να μην δημιουργεί προβλήματα στην πιστοποίηση του χώρου. Σε αντίθετη περίπτωση ο προμηθευτής οφείλει να αντικαταστήσει τον εξοπλισμό που έχει πρόβλημα. Όλος ο εξοπλισμός των παιδικών χαρών θα πληρεί τα οριζόμενα στην «ΤΕΧΝΙΚΗ ΠΕΡΙΓΡΑΦΗ» της παρούσας μελέτης.

Ο εξοπλισμός θα πρέπει να σημαίνεται ευκρινώς, μόνιμα και σε θέση ορατή από το επίπεδο του εδάφους τουλάχιστον με τα ακόλουθα: α) όνομα και διεύθυνση του κατασκευαστή ή του εξουσιοδοτημένου αντιπροσώπου ή του εισαγωγέα ή του διανομέα, β) στοιχεία αναγνώρισης εξοπλισμού (π.χ. κωδικός αριθμός) και έτος κατασκευής, γ) τον αριθμό και την χρονολογία του εφαρμοζόμενου ευρωπαϊκού προτύπου ή του ισοδύναμού του.

Για την σύνταξη
Καλαμάτα 11/11/2016

Θεωρήθηκε
Καλαμάτα 11/11/2016
Ο Δ/ΝΤΗΣ ΓΕΩΤΕΧΝΙΚΩΝ ΥΠΗΡΕΣΙΩΝ

ΧΙΟΥΡΕΑ ΑΙΚΑΤΕΡΙΝΗ
M.Sc Γεωπόνος

ΛΙΟΝΤΗΡΗΣ ΓΙΑΝΝΗΣ
M.Sc Γεωπόνος